



中华人民共和国国家标准

GB 16806—2006
代替 GB 16806—1997

消防联动控制系统

Automatic control system for fire protection

2006-07-17 发布

2007-04-01 实施



中华人民共和国国家质量监督检验检疫总局
中国国家标准化管理委员会

发布

中 华 人 民 共 和 国
国 家 标 准
消防联动控制系统
GB 16806—2006

*

中国标准出版社出版发行
北京复兴门外三里河北街16号
邮政编码:100045

网址 www.spc.net.cn

电话:68523946 68517548

中国标准出版社秦皇岛印刷厂印刷
各地新华书店经销

*

开本 880×1230 1/16 印张 4 字数 122 千字
2007年1月第一版 2007年1月第一次印刷

*

如有印装差错 由本社发行中心调换
版权专有 侵权必究
举报电话:(010)68533533

目 次

前言	Ⅲ
1 范围	1
2 规范性引用文件	1
3 术语和定义	1
4 一般要求	2
4.1 消防联动控制系统通用要求	2
4.2 消防联动控制器	4
4.3 气体灭火控制器	7
4.4 消防电气控制装置	8
4.5 消防设备应急电源	9
4.6 消防应急广播设备	12
4.7 消防电话	13
4.8 传输设备	14
4.9 消防控制室图形显示装置	16
4.10 模块	19
4.11 消防电动装置	19
4.12 消火栓按钮	19
5 要求和试验方法	20
5.1 总则	20
5.2 消防联动控制器基本性能试验	28
5.3 气体灭火控制器基本性能试验	31
5.4 消防电气控制装置基本性能试验	32
5.5 消防应急电源基本性能试验	35
5.6 消防应急广播设备基本性能试验	37
5.7 消防电话基本性能试验	38
5.8 传输设备基本性能试验	40
5.9 消防控制室图形显示装置基本性能试验	42
5.10 模块基本性能试验	44
5.11 消防电动装置基本性能试验	44
5.12 消火栓按钮基本性能试验	44
5.13 绝缘电阻试验	46
5.14 泄漏电流试验	47
5.15 电气强度试验	47
5.16 射频电磁场辐射抗扰度试验	47
5.17 射频场感应的传导骚扰抗扰度试验	48
5.18 静电放电抗扰度试验	48
5.19 电快速瞬变脉冲群抗扰度试验	48
5.20 浪涌(冲击)抗扰度试验	49

GB 16806—2006

5.21	电源瞬变试验	49
5.22	电压暂降、短时中断和电压变化的抗扰度试验	50
5.23	低温(运行)试验	50
5.24	恒定湿热(运行)试验	50
5.25	恒定湿热(耐久)试验	51
5.26	振动(正弦)(运行)试验	51
5.27	振动(正弦)(耐久)试验	51
5.28	碰撞试验	52
5.29	冲击试验	52
5.30	雨淋试验	52
5.31	高温(运行)试验	53
5.32	交变湿热(运行)试验	53
5.33	SO ₂ 腐蚀(耐久)试验	53
6	检验规则	54
6.1	产品出厂检验	54
6.2	型式检验	54
7	标志	54
7.1	产品标志	54
7.2	质量检验标志	54
附录 A	(规范性附录) 电磁性能要求	55
A.1	范围	55
A.2	试验样品及试验程序	55
A.2.1	试验样品	55
A.2.2	试验程序	55
A.3	试验	55
A.3.1	电池外观及结构试验	55
A.3.2	电压一致性试验	55
A.3.3	电池容量试验	56
A.3.4	容量保存性能试验	56
A.3.5	循环充放电性能试验	56
A.3.6	过放电性能试验	57
A.3.7	最大放电电流试验	57
A.3.8	密闭反应效率试验	57
A.3.9	防爆性能试验	57
A.3.10	防沫性能试验	58
A.3.11	耐冲击性能试验	58

前 言

本标准的第4、5、6、7章内容为强制性,其余为推荐性。

本标准代替GB 16806—1997《消防联动控制设备通用技术条件》。

本标准与GB 16806—1997相比主要变化如下:

- 将原标准的基本功能试验分解为消防联动控制器基本性能试验、气体灭火控制器基本性能试验、消防电气控制装置基本性能试验、消防设备应急电源基本性能试验、消防应急广播设备基本性能试验、消防电话基本性能试验、传输设备基本性能试验、消防控制室图形显示装置基本性能试验、模块基本性能试验、消火栓按钮基本性能试验、消防电动装置基本性能试验等几个部分;
- 用泄漏电流试验和电气强度代替耐压试验来考察安全性能;
- 新增加了恒定湿热(耐久)试验、浪涌(冲击)抗扰度试验、射频场感应的传导骚扰抗扰度试验、电压暂降、短时中断和电压变化的抗扰度试验;
- 取消了一些原有的检验项目,如通电试验、高温试验、低温贮存试验。

本标准由中华人民共和国公安部提出。

本标准由全国消防标准化技术委员会第六分技术委员会归口。

本标准负责起草单位:公安部沈阳消防研究所。

本标准参加起草单位:沈阳消防电子设备厂、西安盛赛尔电子有限公司、上海市松江电子仪器厂、北京世宗智能有限公司、深圳市赋安安全系统有限公司、北京利达华信电子有限公司、北京狮岛消防电子有限公司、海湾安全技术有限公司、西安莱科思电子工程有限公司、北京市崇正华盛应急照明系统有限责任公司、大连国彪应急电源有限公司、合肥阳光电源有限公司、广东志成冠军集团有限公司、青岛创统科技集团、北京恒业世纪电气技术有限公司、北京原杰电子有限责任公司、秦皇岛海湾报警网络有限公司。

本标准主要起草人:宋希伟、郭铁男、朱力平、丁宏军、张颖琮、刘程、张德成、张学军、王学来、孙爽、隋虎林、仝瑞涛、王军、杨波、吕欣驰、卢韶然、刘美华、王艳娥、杨颖、李海涛、王玉祥、郭春雷、林强、刘长安、康卫东、孙珍慧、郭立治、刘子巍、郭锐、马青波、马莉、李惠菁、李丁、陈映雄、赵英然、栾军、李宁、蔡钧、孙毅彪、曹仁贤、隋学礼、严志明。

本标准所代替标准的历次版本发布情况为:

- GB 16806—1997。

消防联动控制系统

1 范围

本标准规定了消防联动控制系统的定义、一般要求、要求和试验方法、检验规则和标志。

本标准适用于一般工业与民用建筑中安装使用的消防联动控制系统及组成系统的各类设备,包括消防联动控制器、气体灭火控制器、消防电气控制装置、消防设备应急电源、消防应急广播设备、消防电话、传输设备、消防控制室图形显示装置、模块、消防电动装置、消火栓按钮等。

其他环境中安装的具有特殊性能的消防联动控制系统及组成系统的各类设备,除特殊要求由有关标准规定外,亦应执行本标准。

2 规范性引用文件

下列文件中的条文通过本标准的引用而成为本标准的条文。凡是注日期的引用文件,其随后所有的修改单(不包括勘误的内容)或修订版均不适用于本标准,然而,鼓励根据本标准达成协议的各方研究是否可使用这些文件的最新版本。凡是不注日期的引用文件,其最新版本适用于本标准。

GB 156—2003 标准电压

GB 3380 电话自动交换网铃流和信号音

GB 4706.1—1998 家用和类似用途用电器的安全 第一部分:通用要求(eqv IEC 335-1:1991)

GB 9969.1 工业产品使用说明书 总则

GB 12978 消防电子产品检验规则

GB/T 14716—1993 程控模拟用户自动交换机通用技术条件

GB/T 15279—2002 自动电话机技术条件

GB 16838 消防电子产品环境试验方法及严酷等级

GB/T 17626.2—1998 电磁兼容 试验和测量技术 静电放电抗扰度试验(idt IEC 61000-4-2:1995)

GB/T 17626.3—1998 电磁兼容 试验和测量技术 射频电磁场辐射抗扰度试验(idt IEC 61000-4-3:1995)

GB/T 17626.4—1998 电磁兼容 试验和测量技术 电快速瞬变脉冲群抗扰度试验(idt IEC 61000-4-4:1995)

GB/T 17626.5—1999 电磁兼容 试验和测量技术 浪涌(冲击)抗扰度试验(idt IEC 61000-4-5:1995)

GB/T 17626.6—1998 电磁兼容 试验和测量技术 射频场感应的传导骚扰抗扰度(idt IEC 61000-4-6:1996)

GB 19880 手动火灾报警按钮

3 术语和定义

下列术语和定义适用于本标准。

消防联动控制系统 automatic control system for fire protection

火灾自动报警系统中,接收火灾报警控制器发出的火灾报警信号,按预设逻辑完成各项消防功能的控制系统。通常由消防联动控制器、模块、气体灭火控制器、消防电气控制装置、消防设备应急电源、消防应急广播设备、消防电话、传输设备、消防控制室图形显示装置、消防电动装置、消火栓按钮等全部或

GB 16806—2006

部分设备组成。

4 一般要求

4.1 消防联动控制系统通用要求

4.1.1 总则

组成消防联动控制系统的各类设备若要符合 GB 16806,应首先满足本章相关要求,然后按第 5 章规定进行试验,并满足试验的要求。

4.1.2 操作功能要求

消防联动控制系统各类设备的操作功能应符合表 1 规定的操作级别要求。

表 1 操作级别划分表

序号	操作项目	I	II	III	IV
1	查询信息	M	M	M	M
2	消除声信号	O	M	M	M
3	复位	P	M	M	M
4	手动操作	P	M	M	M
5	进入自检、屏蔽和解除屏蔽等工作状态	P	M	M	M
6	调整计时装置	P	M	M	M
7	开、关电源	P	M	M	M
8	输入或更改数据	P	P	M	M
9	延时功能设置	P	P	M	M
10	报警区域编程	P	P	M	M
11	修改或改变软、硬件	P	P	P	M

注 1: P——禁止;O——可选择;M——本级人员可操作。
注 2: 进入 II、III 级操作功能状态应采用钥匙、操作号码,用于进入 III 级操作功能状态的钥匙或操作号码可用于进入 II 级操作功能状态,但用于进入 II 级操作功能状态的钥匙或操作号码不能用于进入 III 级和 IV 级操作功能状态。

4.1.3 主要部件性能要求

4.1.3.1 基本要求

消防联动控制系统各类设备的主要部件,应采用符合国家有关标准的定型产品,同时应满足以下各有关条的要求。

4.1.3.2 指示灯

4.1.3.2.1 应以颜色标识,红色指示火灾报警、设备动作反馈、启动和延时等;黄色指示故障、屏蔽、回路自检等;绿色表示主电源和备用电源工作。

4.1.3.2.2 指示灯应标注功能。

4.1.3.2.3 在 5 lx~500 lx 环境光条件下,在正前方 22.5°视角范围内,指示灯应在 3 m 处清晰可见。

4.1.3.2.4 采用闪动方式的指示灯每次点亮时间不应小于 0.25 s,其启动信号指示灯闪动频率不应小于 1 Hz,故障指示灯闪动频率不应小于 0.2 Hz。

4.1.3.2.5 用一个指示灯同时显示故障、屏蔽和自检三项功能时,故障指示应为闪亮,屏蔽和自检指示应为常亮。

4.1.3.3 字母(符)-数字显示器

4.1.3.3.1 在 5 lx~500 lx 环境光条件下,显示字符应在正前方 22.5°视角内,0.8 m 处可读。

4.1.3.3.2 采用视窗显示信息的消防联动控制器应至少有一个视窗。消防联动控制器仅有一个视窗时,应将该视窗至少分为2个界限分明的显示区域。

4.1.3.4 音响器件

4.1.3.4.1 在正常工作条件下,音响器件在其正前方1 m处的声压级(A计权)应大于65 dB,小于115 dB。

4.1.3.4.2 在85%额定工作电压供电条件下应能发出音响。

4.1.3.5 熔断器

用于电源线路的熔断器或其他过流保护器件,其额定电流值一般应不大于最大工作电流的2倍。当最大工作电流大于6 A时,熔断器电流值可取其1.5倍。在靠近熔断器或其他过流保护器件处应清楚地标注其参数值。

4.1.3.6 接线端子及保护接地

每一接线端子上都应清晰、牢固地标注编号或符号,相应用途应在有关文件中说明。采用交流供电的消防联动控制系统各类设备应有保护接地。

4.1.3.7 备用电源及蓄电池

4.1.3.7.1 电源正极连接导线应为红色,负极连接导线应为黑色或蓝色。

4.1.3.7.2 在不超过生产厂规定的极限放电情况下,应能将蓄电池在24 h内充至额定容量80%以上,再充48 h后应能充满。

4.1.3.7.3 蓄电池应能保证消防联动控制系统各类设备的应急工作时间不低于额定应急工作时间,且应满足附录A的要求。

4.1.3.8 开关和按键(钮)

开关和按键(钮)(或靠近的位置上)应清楚地标注功能。

4.1.3.9 导线及线槽

消防联动控制系统各类设备的主电路配线应采用工作温度参数大于105℃的阻燃导线(或电缆),且接线牢固;连接线槽应选用不燃材料或难燃材料(氧指数不小于28)制造。

4.1.3.10 元件温升

消防联动控制系统各类设备内部主要电子、电气元件的最大温升不应大于60℃。环境温度为(25±3)℃条件下的内置变压器、镇流器等发热元部件的表面最大温度不应超过90℃。电池周围(不触及电池)环境最高温度不应超过45℃。

4.1.4 使用说明书

消防联动控制系统各类设备应有相应的中文说明书。说明书的内容应满足GB 9969.1的要求,并与产品性能一致。

4.1.5 软件要求(仅适于软件实现控制功能的消防联动控制系统内各类设备)

4.1.5.1 软件控制功能

4.1.5.1.1 程序应贮存在ROM、EPROM、E²PROM等不易丢失信息的存储器中。

4.1.5.1.2 每个贮存文件的存储器上均应标注文件号码。

4.1.5.1.3 手动或程序输入数据时,不论原状态如何,都不应引起程序的意外执行。

4.1.5.1.4 软件应能防止非专门人员改动。

4.1.5.2 软件文件

4.1.5.2.1 制造商应提交软件设计资料,资料内容应能充分证明软件设计符合标准要求并应至少包括以下内容:

a) 主程序的功能描述(如流程图或结构图),包括:

- 1) 各模块及其功能的主要描述;
- 2) 各模块相互作用的方式;

GB 16806—2006

- 3) 程序的全部层次;
 - 4) 软件与消防联动控制系统各类设备硬件相互作用的方式;
 - 5) 模块调用的方式,包括中断过程。
 - b) 存储器地址分配情况(如程序、特定数据和运行数据)。
 - c) 软件及其版本唯一识别标识。
- 4.1.5.2.2 若检验需要,制造商应能提供至少包含以下内容的详细设计文件:
- a) 系统总体配置概况,包括所有软件和硬件部分。
 - b) 程序中每个模块的描述,包括:
 - 1) 模块名称;
 - 2) 执行任务的描述;
 - 3) 接口的描述,包括数据传输方式、有效数据的范围和验证。
 - c) 全部源代码清单,包括全局变量和局部变量、常量和注释、充分的程序流程说明。
 - d) 设计和执行过程中使用的应用软件。
- 4.1.5.2.3 为确保可靠性,软件设计应满足下述要求:
- a) 软件应为模块化结构;
 - b) 手动和自动产生数据接口的设计应禁止无效数据导致程序运行错误;
 - c) 软件设计应避免产生程序锁死。
- 4.1.5.2.4 程序 and 数据的存贮应满足下述要求:
- a) 满足本标准要求的程序和出厂设置等预置数据应存贮在不易丢失信息的存储器中。改变上述存储器内容应通过特殊工具或密码实现,并且不允许在消防联动控制系统各类设备正常运行时进行;
 - b) 现场设置的数据应被存贮在消防联动控制系统各类设备无外部供电情况下信息至少能被保存 14 d 的存储器中,除非有措施在电源恢复后 1 h 内对该数据进行恢复。
- ## 4.2 消防联动控制器
- ### 4.2.1 通用要求
- #### 4.2.1.1 消防联动控制器应能为其连接的部件供电,直流工作电压应符合 GB 156—2003 规定,可优先采用直流 24 V。
- #### 4.2.1.2 消防联动控制器主电源应采用 220 V,50 Hz 交流电源,电源线输入端应设接线端子。
- #### 4.2.1.3 消防联动控制器应具有中文功能标注,用文字显示信息时应采用中文。
- ### 4.2.2 控制功能
- #### 4.2.2.1 消防联动控制器应能按设定的逻辑直接或间接控制其连接的各类受控消防设备(以下称受控设备),并设独立的启动总指示灯;只要有受控设备启动信号发出,该启动总指示灯应点亮。
- #### 4.2.2.2 消防联动控制器在接收到火灾报警信号后,应在 3 s 内发出启动信号;发出启动信号后,应有光指示,指示启动设备名称和部位,记录启动时间和启动设备总数。光指示应保持至消防联动控制器复位。
- #### 4.2.2.3 消防联动控制器应能显示所有受控设备的工作状态。消防联动控制器应在受控设备动作后 10 s 内收到反馈信号,并应有反馈光指示,指示设备名称和部位,显示相应设备状态,光指示应保持至受控设备恢复。消防联动控制器在发出启动信号后 10 s 内未收到要求的反馈信号,应使启动光信号闪亮,并显示相应的受控设备,保持到消防联动控制器收到反馈信号。
- #### 4.2.2.4 消防联动控制器应能接收来自相关火灾报警控制器的火灾报警信号,显示报警区域,发出火灾报警声、光信号,报警声信号应能手动消除,报警光信号应保持至消防联动控制器复位。
- #### 4.2.2.5 消防联动控制器应能接收连接的消火栓按钮、水流指示器、报警阀、气体灭火系统启动按钮等触发器件发出的报警(动作)信号,显示其所在的部位,发出报警(动作)声、光信号,声信号应能手动消

除,光信号应保持至消防联动控制器复位。

4.2.2.6 消防联动控制器应能以手动和自动两种方式完成控制功能,并指示状态,控制状态应不受复位操作的影响。

4.2.2.7 消防联动控制器应具有对每个受控设备进行手动控制的功能。

4.2.2.8 消防联动控制器的直接手动控制单元应满足下列要求:

- a) 应至少有六组独立的手动控制开关,每个控制开关对应一个直接控制输出。控制输出的启动光指示应在相应的控制开关表面(或附近)单独指示;
- b) 直接手动控制单元不能独立使用时,受控设备除启动状态外的其他工作状态可以在手动控制开关旁单独指示,也可以在联动控制器的共用显示器上显示;
- c) 直接手动控制单元能独立使用时,受控设备的启动、反馈等各种工作状态均应在手动控制开关旁单独显示;
- d) 直接手动控制对应的输出特性应符合制造商的规定。

4.2.2.9 消防联动控制器应能通过手动或通过程序的编写输入启动的逻辑关系。消防联动控制器在自动方式下,如接收到火灾报警信号,并在规定的逻辑关系得到满足的条件下,应在3 s内发出预先设定的启动信号。

4.2.2.10 消防联动控制器在自动方式下,手动插入操作优先。

4.2.2.11 消防联动控制器可以对特定的控制输出功能设置延时,并应满足下述要求:

- a) 延时时间应不超过10 min,每次增加延时时间应不超过1 min;
- b) 延时期间,应能手动插入而立即启动控制输出;
- c) 任一延时输出均不应影响其他控制功能的正常工作;
- d) 延时期间应有延时光指示。

4.2.2.12 消防联动控制器对管网气体灭火系统的控制和显示还应满足下述要求:

- a) 接收并显示气体灭火控制器的手动和自动工作状态;
- b) 接收并显示设置在保护区域的手动/自动转换装置的手动和自动工作状态;
- c) 接收并显示保护区域内的启动控制信号、延时和喷洒各阶段的状态信息;
- d) 能向气体灭火控制器发出联动控制信号。

4.2.2.13 消防联动控制器复位后,仍保持原工作状态的受控设备的相关信息应保持或在20 s内重新建立。

4.2.2.14 消防联动控制器计时装置的日计时误差不应超过30 s,使用打印机记录时间时,应打印出月、日、时、分等信息,但不能仅使用打印机记录时间。

4.2.2.15 具有传输信息功能的消防联动控制器,在信息传输期间应有光指示,并保持至信息传输结束,如有反馈信号输入,应能接收并显示。

4.2.2.16 具有信息记录功能的消防联动控制器应能至少记录999条相关信息,且在消防联动控制器断电后能保持14 d。

4.2.2.17 消防联动控制器应对控制输出有相应的输入“或”逻辑和/或“与”逻辑编程功能。

4.2.3 故障报警功能

4.2.3.1 消防联动控制器应设独立的故障总指示灯,该故障总指示灯在有故障存在时应点亮。

4.2.3.2 当发生下列故障时,消防联动控制器应在100 s内发出与火灾报警信号有明显区别的故障声、光信号,故障声信号应能手动消除,再有故障信号输入时,应能再启动;故障光信号应保持至故障排除。

- a) 消防联动控制器与火灾报警控制器之间的连接线断路、短路和影响功能的接地;
- b) 消防联动控制器与触发器件之间的连接线断路、短路和影响功能的接地(短路时发出报警信号除外);

GB 16806—2006

- c) 消防联动控制器与独立使用的直接手动控制单元之间的连接线断路、短路和影响功能的接地；
- d) 总线式消防联动控制器与输出/输入模块间连接线断路、短路和影响功能的接地；
- e) 给备用电源充电的充电器与备用电源间连接线的断路、短路；
- f) 备用电源与其负载间连接线的断路、短路；
- g) 消防联动控制器主电源欠压。

对于 b)、d) 类故障,应能指示出部位,对于 a)、c)、e)、f)、g) 类故障应能指示出类型。

4.2.3.3 当主电源断电,备用电源不能保证消防联动控制器正常工作时,消防联动控制器应发出故障声信号,并保持 1 h 以上。

4.2.3.4 消防联动控制器的故障信号在故障排除后,可以自动或手动复位。手动复位后,消防联动控制器应在 100 s 内重新显示存在的故障。

4.2.3.5 对于软件控制实现各项功能的消防联动控制器,消防联动控制器应有执行程序监视功能并应有单独的故障指示灯显示系统故障,当主要功能程序不执行时或存储器内容出错时,消防联动控制器应在 100 s 内发出系统故障信号,且该故障信号应不受不执行程序的影响。

4.2.3.6 任一故障均不得影响非故障部分的正常工作。

4.2.3.7 总线式消防联动控制器应设有总线短路隔离器,一个短路隔离器保护的部件不应超过 32 个。当短路隔离器动作时,消防联动控制器应显示被隔离部件的部位。

4.2.4 屏蔽功能(仅适于具有此项功能的消防联动控制器)

4.2.4.1 消防联动控制器应有独立的屏蔽总指示灯,屏蔽存在时,该屏蔽总指示灯应点亮。

4.2.4.2 消防联动控制器应仅能通过手动方式完成对受控设备的单独屏蔽或单独解除屏蔽。

4.2.4.3 消防联动控制器应在屏蔽操作完成后 2 s 内启动屏蔽指示,显示被屏蔽部位、屏蔽时间等信息。在消防联动控制器显示启动、反馈或报警信息时,屏蔽信息可不显示但应可查。

4.2.4.4 消防联动控制器应能显示所有屏蔽信息,在不能同时显示所有屏蔽信息时,则应显示最新屏蔽信息,其他屏蔽信息应手动可查。

4.2.4.5 总线式消防联动控制器在同一个回路内所有部位均被屏蔽的情况下,才能显示该回路被屏蔽。

4.2.4.6 屏蔽状态应不受消防联动控制器复位等操作的影响。

4.2.5 自检功能

4.2.5.1 消防联动控制器应能检查本机的功能(以下称自检),在执行自检功能期间,其受控设备均不应动作。自检时间超过 1 min 或不能自动停止自检功能时,消防联动控制器的自检功能应不影响非自检部位的正常工作。

4.2.5.2 消防联动控制器应能手动检查其音响器件、面板所有指示灯和显示器的功能。

4.2.6 信息显示与查询功能

消防联动控制器采用数字和/或字母(符)显示时,还应满足下述要求:

- a) 按时间顺序显示信息,当显示区域不足以显示全部信息时,应采用循环显示方式,且应有手动查询功能,每手动查询一次,只能查询一个信息;
- b) 启动(反馈)信息显示与报警信息应在不同分区同时显示,不能互相影响也不能交错显示;
- c) 启动(反馈)信息显示与报警信息显示优先于故障、屏蔽等其他信息的显示,但未显示的故障、屏蔽等信息应手动可查。

4.2.7 电源功能

4.2.7.1 消防联动控制器的电源部分应具有主电源和备用电源转换装置。当主电源断电时,能自动转换到备用电源;当主电源恢复时,能自动转换到主电源;主、备电源的工作状态应有指示,主电源应有过流保护措施。主、备电源的转换不应使消防联动控制器误动作。

4.2.7.2 消防联动控制器在至少一个回路按设计容量连接真实负载,其他回路连接等效负载时,其主

电源容量应能保证在下列条件下,连续工作 8 h 以上:

- a) 消防联动控制器所连接的由其供电的设备数量不超过 50 个时,所有设备均处于动作状态;
- b) 消防联动控制器所连接的由其供电的设备数量超过 50 个时,20%的设备(但不少于 50 个)处于动作状态。

4.2.7.3 消防联动控制器至少一个回路按设计容量连接真实负载,其他回路连接等效负载。备用电源在放电至终止电压条件下,充电 24 h,其容量应可提供消防联动控制器在监视状态下工作 8 h 后,在下列条件下工作 30 min:

- a) 总线式消防联动控制器所连接的输入/输出模块的数量不超过 50 个时,所有模块均处于动作状态,所连接的输入/输出模块数量超过 50 个时,20%的模块(但不少于 50 个)处于动作状态;
- b) 多线式消防联动控制器所连接的负载的数量不超过 50 个时,所有负载均处于动作状态,所连接的负载数量超过 50 个时,20%的负载(但不少于 50 个)处于动作状态。

4.2.7.4 当交流供电电压变动幅度在额定电压(220 V)的 85%~110%范围内,频率偏差不超过标准频率(50 Hz)的±1%时,消防联动控制器应能正常工作。其输出直流电压的电压稳定性和负载稳定性应不大于 5%。

4.2.7.5 总线式消防联动控制器至少一个回路(该回路用于连接真实负载的导线为长度 1 000 m,截面积 1.0 mm² 的铜质绞线,或生产企业声明的连接条件)按设计容量连接真实负载,其他回路连接等效负载,在同时启动部位数量不少于 10 个条件下应能正常工作。

4.3 气体灭火控制器

4.3.1 通用要求

4.3.1.1 气体灭火控制器主电源应采用 220 V,50 Hz 交流电源,电源线输入端应设接线端子。

4.3.1.2 气体灭火控制器不应直接接收火灾报警触发器件的火灾报警信号。

4.3.1.3 气体灭火控制器应具有中文功能标注,用文字显示信息时应采用中文。

4.3.2 控制和显示功能

4.3.2.1 气体灭火控制器应能直接或间接控制其连接的气体灭火设备和相关设备。

4.3.2.2 气体灭火控制器接收启动控制信号后,应能按预置逻辑完成以下功能:

- a) 发出声、光信号,记录时间,声信号应能手动消除,当再次有启动控制信号输入时,应能再次启动;
- b) 启动声光警报器;
- c) 进入延时,延时期间应有延时光指示,显示延时时间和保护区域,关闭保护区域的防火门、窗和防火阀等,停止通风空调系统;
- d) 延时结束后,发出启动喷洒控制信号,并有光指示,启动保护区域的喷洒光警报器;
- e) 气体喷洒阶段应发出相应的声、光信号并保持至复位,记录时间。

4.3.2.3 气体灭火控制器的延时启动功能应满足下述要求:

- a) 延时时间应在 0 s~30 s 内可调;
- b) 延时期间,应能手动停止后续动作。

4.3.2.4 气体灭火控制器应有手动和自动控制功能,并有控制状态指示,控制状态应不受复位操作的影响。气体灭火控制器在自动状态下,手动插入操作优先;手动停止后,如再有启动控制信号,应按预置逻辑工作。

4.3.2.5 气体灭火控制器的气体喷洒声信号应优先于启动控制声信号和故障声信号;启动控制声信号应优先于故障声信号。

4.3.2.6 气体灭火控制器应能接收消防联动控制器的联动信号。

4.3.2.7 气体灭火控制器应具有分别启动和停止保护区域声光警报器的功能。

4.3.2.8 气体灭火控制器每个保护区域应设独立的工作状态指示灯。

GB 16806—2006

4.3.2.9 气体灭火控制器应能向消防联动控制器发送启动控制信号、延时信号、启动喷洒控制信号、气体喷洒信号、故障信号、选择阀和瓶头阀动作信息。

4.3.2.10 气体灭火控制器的输出特性应满足制造商规定的要求。

4.3.2.11 气体灭火控制器应设复位按键(按钮),操作复位按键(按钮)后,仍然存在的状态和信息均应保持或在 20 s 内重新建立。

4.3.2.12 气体灭火控制器的日计时误差不应超过 30 s,使用打印机记录时间时应打印出月、日、时、分等信息,但不能仅使用打印机记录时间。

4.3.3 故障报警功能

4.3.3.1 气体灭火控制器应设故障指示灯,该故障指示灯在有故障存在时应点亮。

4.3.3.2 当发生下列故障时,气体灭火控制器应在 100 s 内发出相应的故障声、光信号,故障声信号应能手动消除,再有故障信号输入时,应能再启动;故障光信号应保持至故障排除。

- a) 气体灭火控制器与声光警报器之间的连接线断路、短路和影响功能的接地;
- b) 气体灭火控制器与驱动部件、现场启动和停止按键(按钮)等之间的连接线断路、短路和影响功能的接地;
- c) 给备用电源充电的充电器与备用电源间连接线的断路、短路;
- d) 备用电源与其负载间连接线的断路、短路;
- e) 主电源欠压。

其中 a)、b)项故障应指示出部位,c)、d)、e)项故障应指示出类型。

4.3.3.3 气体灭火控制器的故障信号在故障排除后,可以自动或手动复位。手动复位后,气体灭火控制器应在 100 s 内重新显示存在的故障。

4.3.4 自检功能

4.3.4.1 气体灭火控制器应具有本机检查的功能(以下称自检),气体灭火控制器在执行自检功能期间,受控制的外接设备和输出接点均不应动作。气体灭火控制器自检时间超过 1 min 或不能自动停止自检功能时,气体灭火控制器的自检功能应不影响非自检部位和气体灭火控制器本身的灭火控制功能。

4.3.4.2 气体灭火控制器应具有手动检查其音响器件、面板所有指示灯和显示器的功能。

4.3.5 电源功能

4.3.5.1 气体灭火控制器应具有主电源和备用电源转换装置。当主电源断电时,能自动转换到备用电源;主电源恢复时,能自动转换到主电源;主、备电源的工作状态应有指示,主电源应有过流保护措施。主、备电源的转换不应使气体灭火控制器误动作。备用电源的电池容量应保证气体灭火控制器正常监视状态下连续工作 8 h 后,在启动状态下连续工作 30 min。

4.3.5.2 当交流供电电压变动幅度在额定电压(220 V)的 110%和 85%范围内,频率偏差不超过标准频率(50 Hz)的±1%时,气体灭火控制器应能正常工作。

4.4 消防电气控制装置

4.4.1 控制功能

4.4.1.1 消防电气控制装置应具有手动和自动控制方式,并能接收来自消防联动控制器的联动控制信号,在自动工作状态下,执行预定的动作,控制受控设备进入预定的工作状态。

4.4.1.2 消防电气控制装置仅可配接启动器件,配接启动器件的消防电气控制装置应能接收启动器件的动作信号,并在 3 s 内将启动器件的动作信号发送给消防联动控制器。处于自动工作状态的消防电气控制装置在接收到启动器件的动作信号后,应执行预定的动作,控制受控设备进入预定的工作状态。

4.4.1.3 消防电气控制装置应以手动方式控制受控设备进入预定的工作状态。在自动工作状态下或延时启动期间,手动插入控制应优先。

4.4.1.4 消防电气控制装置应能接收受控设备的工作状态信息,并在 3 s 内将信息传送给消防联动控制器。

- 4.4.1.5 消防电气控制装置各控制、设置功能的操作级别应符合表 1 规定。
- 4.4.1.6 消防电气控制装置在接收到控制信号后,应在 3 s 内执行预定的动作,控制受控设备进入预定的工作状态(有延时要求除外)。
- 4.4.1.7 消防电气控制装置在自动工作状态下可设置延时功能,延时时间应不大于 10 min,延时期间应有延时光指示。
- 4.4.1.8 采用三相交流电源供电的消防电气控制装置在电源缺相、错相时应发出故障声、光信号;具备自动纠相功能的消防电气控制装置,在电源错相能自动完成纠相时,可不发出故障声、光信号。消防电气控制装置在电源发生缺相、错相时不应使受控设备产生误动作。
- 4.4.1.9 如果受控设备为一用、一备相互切换设备,在用的受控设备发生故障时,消防电气控制装置应在 3 s 内自动切换至备用设备,同时发出相应的指示信号。

4.4.2 指示功能

- 4.4.2.1 消防电气控制装置应设绿色主电源指示灯,在主电源正常时,该指示灯应点亮。
- 4.4.2.2 消防电气控制装置应设红色启动指示灯,在执行启动动作后,该指示灯应点亮。
- 4.4.2.3 消防电气控制装置应设绿色自动/手动工作状态指示灯,在处于自动工作状态时,指示灯应点亮。指示灯附近应用中文标注其功能。
- 4.4.2.4 具有故障报警功能的消防电气控制装置应设音响器件和黄色故障指示灯。当有故障发生时,该指示灯应点亮,音响器件应发出故障声信号。
- 4.4.2.5 具有延时启动功能的消防电气控制装置应设红色延时指示灯。在消防电气控制装置延时启动期间,该指示灯应点亮。
- 4.4.2.6 消防电气控制装置应设红色受控设备启动指示灯,受控设备启动后指示灯应点亮。
- 4.4.2.7 消防电气控制装置应设红色联动控制指示灯。配接启动器件的消防电气控制装置应设红色启动器件动作指示灯,也可共用联动控制指示灯。当有联动信号输入或启动器件动作时,指示灯应点亮,并应发出与故障声有明显区别的声信号。

4.5 消防设备应急电源

4.5.1 通用要求

4.5.1.1 系列型谱

4.5.1.1.1 交流输出消防设备应急电源的额定输出功率应符合表 2 的规定。

表 2 额定输出功率

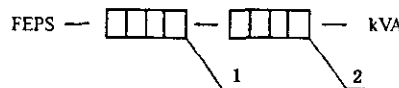
单位为 kVA

额定输出功率	
单相交流输出(220 V)	三相交流输出(380 V)
0.5~10	3~400

4.5.1.1.2 直流输出消防设备应急电源的额定输出电压应满足 GB 156—2003 的要求。

4.5.1.2 型号编制方法

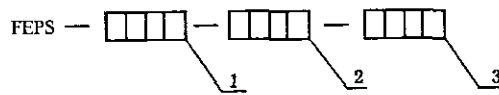
4.5.1.2.1 交流输出消防设备应急电源的型号编制如图 1 所示。



- 1——企业代码;
- 2——产品输出功率。

图 1 交流输出消防设备应急电源型号示意图

4.5.1.2.2 直流输出消防设备应急电源的型号编制如图 2 所示。



- 1——企业代码；
2——直流标称电压；
3——直流额定电流。

图2 直流输出消防设备应急电源型号示意图

4.5.2 供电功能

4.5.2.1 消防设备应急电源应能按标称的输出特性为消防设备供电。

4.5.2.2 能接收联动信号的消防设备应急电源，应能在接收到联动信号后按预先设定的联动功能供电。

4.5.3 显示功能

4.5.3.1 交流输出消防设备应急电源应能显示以下信息：

- a) 输入电压和输出电压；
- b) 输出电流；
- c) 主电工作状态；
- d) 应急工作状态；
- e) 充电状态；
- f) 电池组电压。

4.5.3.2 直流输出消防设备应急电源应能显示以下信息：

- a) 输出电压；
- b) 输出电流；
- c) 主电工作状态；
- d) 应急工作状态。

4.5.4 保护功能

4.5.4.1 电源输出回路的应急输出电流大于标称额定电流的120%（或制造商允许的工作极限条件）时，应能发出声、光故障报警信号，大于标称额定电流的150%（或制造商允许的工作极限条件）时，应能自动停止输出，且应能在过流情况解除后恢复到正常工作状态。

4.5.4.2 消防设备应急电源任一输出回路保护动作不应影响其他输出回路的正常输出和消防设备应急电源的正常工作。

4.5.4.3 交流三相输出的消防设备应急电源若仅配接三相负载，其输出的任一相的缺相应能使三相负载回路自动停止输出，发出声、光故障报警信号，在故障解除后应能恢复到正常工作状态。

4.5.4.4 交流三相输出的消防设备应急电源若配接单相负载，其三相抗不平衡性能应满足制造商的要求。

4.5.5 控制功能

4.5.5.1 具有手动控制电源输出功能的消防设备应急电源，应能通过手动启动或停止消防设备应急电源的输出。

4.5.5.2 具有自动控制电源输出功能的消防设备应急电源，应能在接收相应控制信号后自动启动和停止消防设备应急电源。

4.5.5.3 同时具有手动和自动控制功能的消防设备应急电源，应设有手动/自动转换开关和手动/自动状态指示。在自动状态下，应能优先插入手动控制。处于手动状态下，应用密码或钥匙才能转换到自动状态。

4.5.6 转换功能

4.5.6.1 消防设备应急电源在主电源断电自动转换到电池组供电时，应发出声提示信号，声信号应能

手动消除;当主电源恢复正常时,应自动转换到主电源供电,转换过程不应影响消防设备应急电源的正常工作。

4.5.6.2 应急输出的转换时间不应大于 5 s。

4.5.6.3 消防设备应急电源转入电池组供电的主电电压应在额定工作电压的 60%~85%范围内;恢复到主电工作状态的主电电压不应大于额定工作电压的 85%。

4.5.7 充电功能

消防设备应急电源应能对蓄电池进行充电。当消防设备应急电源蓄电池放电中止后,充电 24 h,消防设备应急电源的应急工作时间应大于额定应急工作时间的 80%;当消防设备应急电源蓄电池放电中止后,连续充电 48 h,电池组电压不应小于额定电压且应急工作时间不应小于额定应急工作时间。

4.5.8 放电功能

4.5.8.1 消防设备应急电源在额定负载的条件下应急工作时间不应小于标称的额定应急工作时间。

4.5.8.2 配接消防水泵、喷淋泵等灭火设备的消防设备应急电源,其在满负载的条件下应急工作时间不应小于 3 h,且不小于标称的额定应急工作时间。

4.5.8.3 消防设备应急电源应有过放电保护,电池组的放电终止电压不应小于额定电压的 90%,且静态泄放电流不应大于 $10^{-5}C_{20}$ A。

4.5.8.4 消防设备应急电源应有受密码或钥匙控制的强制应急启动装置,该装置启动后,消防设备应急电源的应急工作不受过放电保护的影响。

4.5.9 故障报警功能

消防设备应急电源在下述情况下,应在 100 s 内发出故障声、光信号,并指示出故障类型。故障声信号能手动消除,当有新的故障时,故障声信号应能再启动,故障光信号在故障排除前应保持。手动复位后,消防设备应急电源应在 100 s 内重新显示尚存在的故障。

- a) 蓄电池电压小于额定电压的 90%;
- b) 充电器与电池组之间的连接线断线;
- c) 输出回路的保护动作;
- d) 电池间连接线的断线。

其中 c)类故障还应指示回路的部位。

4.5.10 主电工作极限条件

4.5.10.1 直流输出的消防设备应急电源在制造商允许的主电工作极限条件内应能保持正常主电工作状态,其输出应满足制造商规定的要求。

4.5.10.2 交流输出的消防设备应急电源在主电额定工作电压的 85%~110%范围内应能保持主电工作状态,其输出应满足制造商规定的要求。

4.5.11 应急状态的输出特性

4.5.11.1 交流输出消防设备应急电源的输出特性

4.5.11.1.1 处于应急状态的消防设备应急电源在其负载发生变化的条件下输出电压不应超出额定输出电压的 85%~110%。

4.5.11.1.2 处于应急状态的消防设备应急电源在其负载发生变化的条件下输出频率不应超出额定输出频率的 95%~105%(变频输出的除外);变频输出特性应符合制造商的规定。

4.5.11.1.3 处于应急状态的交流输出消防设备应急电源的输出应为正弦波形。

注:负载变化条件为制造商规定的最大极限变化条件,且不应使消防设备应急电源的应急输出大于额定输出功率的 150%。

4.5.11.2 直流输出消防设备应急电源的输出特性

当主电工作电压变动幅度在额定电压(220 V)的 110%和 85%范围内,频率为 50 Hz \pm 1 Hz 时,其输出直流电压稳定度和负载稳定度应不大于 5%。

GB 16806—2006

4.6 消防应急广播设备

4.6.1 通用要求

4.6.1.1 消防应急广播设备应具有中文功能标注,用文字显示信息时应采用中文。

4.6.1.2 消防应急广播设备应设绿色工作状态指示灯。

4.6.1.3 消防应急广播设备应设红色应急广播状态指示灯,当设备进行应急广播时,该指示灯应点亮。

4.6.1.4 消防应急广播设备应设黄色故障状态指示灯,当设备存在故障时,该指示灯应点亮。

4.6.2 应急广播功能

4.6.2.1 消防应急广播设备应能同时向一个或多个指定区域广播信息,广播语音应清晰,距扬声器正前方 3m 处,应急广播声压级(A 计权)不应小于 65 dB,且不应大于 115 dB。

4.6.2.2 消防应急广播设备应具有广播监听功能。

4.6.2.3 当有启动信号输入时,消防应急广播设备应立即停止非应急广播功能,进入应急广播状态。

4.6.2.4 消防应急广播设备应能显示处于应急广播状态的广播分区。

4.6.2.5 消防应急广播设备应能分别通过手动和自动控制实现下述功能,且手动操作优先:

a) 启动或停止应急广播;

b) 选择广播分区。

4.6.2.6 消防应急广播设备进入应急广播状态后,应在 10 s 内发出广播信息,且声频功率放大器的输出功率应不能被改变。

4.6.2.7 消防应急广播设备中任一扬声器故障不应影响其他扬声器的应急广播功能。

4.6.2.8 消防应急广播设备应能预设广播信息,预设广播信息应贮存在内置的固态存储器或硬盘中。

4.6.2.9 消防应急广播设备应能通过传声器进行应急广播并应自动对广播内容进行录音,录音时间不应少于 30 min。当使用传声器进行应急广播时,应自动中断其他信息广播、故障声信号和广播监听;停止使用传声器进行应急广播后,消防应急广播设备应在 3 s 内自动恢复到传声器广播前的状态。

4.6.2.10 消防应急广播设备使用的声频功率放大器应满足下述要求:

a) 失真限制的有效频率范围为 80 Hz~8 kHz;

b) 总谐波失真不大于 5%;

c) 信噪比不小于 70 dB。

4.6.3 故障报警功能

4.6.3.1 消防应急广播设备发生故障时,应在 100 s 内发出故障声、光信号,故障声信号应能手动消除,再有故障发生时,应能再启动;故障光信号应保持至故障排除。

4.6.3.2 消防应急广播设备发生下述故障时应能显示故障的类型及 a)项故障的部位:

a) 广播信息传输线路断路、短路;

b) 主电源欠压;

c) 给备用电源充电的充电器与备用电源间连接线的断路、短路(如有备用电源);

d) 备用电源与其负载间连接线的断路、短路(如有备用电源)。

4.6.4 自检功能

消防应急广播设备应能手动检查本机所有指示灯、显示器和音响器件的功能。

4.6.5 电源性能

4.6.5.1 消防应急广播设备主电源应采用 220 V,50 Hz 交流电源,电源线输入端应设接线端子。

4.6.5.2 消防应急广播设备应具有备用电源或备用电源接口。

4.6.5.3 消防应急广播设备的电源部分应具有主电源和备用电源转换装置,当主电源断电时,能自动转换到备用电源;主电源恢复时,能自动转换到主电源;主、备电源的工作状态应有指示,主电源应有过流保护措施。主、备电源的转换不应影响消防应急广播设备的正常工作。

4.6.5.4 当交流供电电压变动幅度在额定电压(220 V)的 110%和 85%范围内,频率为 50 Hz±1 Hz

时,消防应急广播设备应能正常工作。

4.6.5.5 消防应急广播设备的备用电源在放电至终止电压条件下,充电 24 h,其容量应能提供消防应急广播设备在监视状态下工作 8 h 后,在制造商规定的最大容量满载条件下工作 30 min。

4.7 消防电话

4.7.1 消防电话总机性能

4.7.1.1 消防电话总机应能为消防电话分机和消防电话插孔供电。消防电话总机应能与消防电话分机进行全双工通话。

4.7.1.2 在线路条件为环路电阻不大于 300 Ω (不含话机电阻)、线间绝缘电阻不小于 20 k Ω 、线间电容不大于 0.7 μ F 条件下,消防电话总机和消防电话分机之间应能清晰通话,无振鸣现象。

4.7.1.3 收到消防电话分机呼叫时,消防电话总机应在 3 s 内发出呼叫声、光信号,显示该消防电话分机的呼叫状态,声信号应能手动消除。消防电话总机与消防电话分机接通后,呼叫声、光信号应自动消除,消防电话总机显示该消防电话分机为通话状态。消防电话总机或消防电话分机挂机后,显示通话状态的光信号应自动消除。

4.7.1.4 处于通话状态的消防电话总机,在有其他消防电话分机呼入时,应发出呼叫声、光信号,通话不应受呼叫影响。呼叫的消防电话分机挂机后,呼叫声、光信号应自动消除。当消防电话分机再次呼叫消防电话总机时,消防电话总机应能再次发出呼叫声、光信号。消防电话总机在通话状态下应具有允许或拒绝其他呼叫消防电话分机加入通话的功能。

4.7.1.5 多部消防电话分机(不少于两部)同时呼叫消防电话总机时,消防电话总机应能选择与任意一部或多部消防电话分机通话。

4.7.1.6 示闲状态的消防电话总机摘机后,消防电话总机受话器应有拨号音提示,拨号音应符合 GB 3380 的要求。

4.7.1.7 消防电话总机应能呼叫任意一部消防电话分机,并能同时呼叫至少两部消防电话分机。呼叫时,消防电话总机应能显示出被呼叫消防电话分机的状态和位置,消防电话总机受话器应有回铃音提示。任一被呼叫消防电话分机摘机后,回铃音应停止,进入通话状态。消防电话总机应显示该消防电话分机为通话状态,未摘机的被呼叫消防电话分机应保持被呼叫状态;回铃音应符合 GB 3380 的要求。

4.7.1.8 处于通话状态的消防电话总机,应能呼叫其他消防电话分机,被呼叫的消防电话分机摘机后,应能自动加入通话。

4.7.1.9 消防电话总机应能终止与任意消防电话分机的通话,且不影响与其他消防电话分机的通话。当与消防电话总机通话的所有消防电话分机挂机后,消防电话总机话机应有忙音提示,忙音应符合 GB 3380 的要求。

4.7.1.10 消防电话总机应具有记录和显示呼叫、应答时间的功能;并应能向前查询、显示不少于 100 条的消防电话总机与消防电话分机呼叫、应答时间的记录;其时钟日计时误差应不超过 30 s。

4.7.1.11 消防电话总机在进行查询等操作时,不应影响系统正常工作。

4.7.1.12 消防电话总机应有包括对其显示器件和音响器件进行功能检查的自检功能。自检期间,如非自检消防电话分机呼叫消防电话总机,消防电话总机应能发出呼叫声、光信号。

4.7.1.13 在发生下列故障时,消防电话总机应能在 100 s 内发出与其他信号有明显区别的故障声、光信号:

- a) 消防电话总机的主电源欠压;
- b) 给备用电源充电的充电器与备用电源之间连接线断线、短路;
- c) 备用电源向消防电话总机供电的连接线断线、短路;
- d) 消防电话总机与消防电话分机或消防电话插孔间连接线断线、短路(短路时显示通话状态除外);
- e) 消防电话总机与消防电话分机间连接线接地,影响消防电话总机与消防电话分机正常通话。

GB 16806—2006

对于 a)、b)、c)类故障仅适用于采用内部供电方式工作的消防电话总机,应能指示出类型;对于 d)和 e)类故障应能指示出部位。故障声信号应能手动消除,当再有故障发生时,应能再次启动;故障光信号应保持至故障排除。故障期间,如非故障消防电话分机呼叫消防电话总机,消防电话总机应能发出呼叫声、光信号,并能与消防电话总机正常通话。

4.7.1.14 故障排除后,故障信号可自动或手动复位。复位后,消防电话总机应在 100 s 内重新显示尚存在的故障。

4.7.1.15 消防电话总机应有通话录音功能。系统进行通话时,录音自动开始,并有光信号指示;通话结束,录音自动停止。消防电话总机可存储的录音时间应不少于 20 min。当剩余存储空间不足额定容量的 10%时,消防电话总机应发出存储容量不足的声、光信号,声信号应能手动消除,光信号应保持至消防电话总机删除录音记录或更换存储介质。消防电话总机应能向前分次或分时查询和播放消防电话总机与消防电话分机的通话录音记录。

4.7.1.16 消防电话总机传输损耗应满足 GB/T 14716—1993 中 5.6.4.1 的要求。

4.7.2 消防电话分机性能

4.7.2.1 消防电话分机的正常监视状态应有光指示。

4.7.2.2 消防电话分机与消防电话总机应能进行全双工通话。通话应清晰,无振鸣现象。

4.7.2.3 消防电话分机摘机即自动呼叫消防电话总机,呼叫时受话器应有回铃音,回铃音应符合 GB 3380 的要求。消防电话分机在消防电话总机退出通话状态时,应有忙音提示,忙音应符合 GB 3380 的要求。

4.7.2.4 在收到消防电话总机呼叫时,消防电话分机应能在 3 s 内发出声、光指示信号。

4.7.2.5 消防电话分机之间不能通话(由消防电话总机参与的多方通话除外)。

4.7.2.6 消防电话分机通话传输特性应满足 GB/T 15279—2002 中 4.2.1、4.2.7 的要求。

4.7.3 消防电话插孔性能

4.7.3.1 消防电话插孔正常状态时应有光指示。

4.7.3.2 消防电话插孔接上消防电话分机后,消防电话分机应能与消防电话总机进行全双工通话。

4.7.4 电源性能

4.7.4.1 消防电话可采用内部供电和外部供电的供电方式。

4.7.4.2 采用内部供电方式工作的消防电话总机主电源应有过压、过流保护措施。

4.7.4.3 采用内部供电方式的消防电话总机电源应满足以下要求:

- a) 消防电话总机主电源应能保证消防电话总机总容量 30%消防电话分机(不少于 10 部,但不超过 30 部)同时摘机工作。消防电话分机总数少于 10 部时,消防电话总机主电源应能保证所有消防电话分机同时摘机工作。
- b) 备用电源在放电终止条件下,充电 24 h,其容量应能满足消防电话总机在正常满负载待机状态工作 8 h 后,与一部消防电话分机连续通话 3 h。
- c) 消防电话总机应具有主、备电源自动转换功能。当主电源断电时,应能自动转换到备用电源;当主电源恢复时,应能自动转换到主电源。主、备电源的转换不应影响消防电话总机与消防电话分机间的通话。主、备电源的工作状态应有指示。
- d) 主电源供电时,当交流供电电压变动幅度在额定电压(220 V)的 110%和 85%范围内,频率偏差不得超过标准频率(50 Hz)的±1%时,系统应能正常工作。

4.7.4.4 采用外部供电方式的消防电话总机,供电直流电压的电压变动幅度在额定电压的 110%和 85%范围内时,系统应能正常工作。

4.8 传输设备

4.8.1 火灾报警信息的接收与传输功能

4.8.1.1 传输设备应能接收来自火灾报警控制器的火灾报警信息,并发出火灾报警光信号。

- 4.8.1.2 传输设备应在 10 s 内将来自火灾报警控制器的火灾报警信息传送给“建筑消防设施远程监控中心”(以下简称监控中心)。
- 4.8.1.3 传输设备在处理和传输火灾报警信息时,火灾报警状态指示灯应闪亮,在得到监控中心的正确接收确认后,该指示灯应常亮并保持直至该状态被确认或接收并处理新的火灾报警信息。当信息传送失败时应发出声、光信号。
- 4.8.1.4 传输设备在传输监管、故障、屏蔽或自检信息期间,如火灾报警控制器发出火灾报警信息,传输设备应能优先接收并传输火灾报警信息。
- 4.8.1.5 对传输设备进行的操作(手动报警操作除外)不应影响传输设备接收和传输来自火灾报警控制器的火灾报警信息。
- 4.8.2 监管报警信息的接收与传输功能**
- 4.8.2.1 传输设备应能接收来自火灾报警控制器的监管报警信息,并发出指示监管报警的光信号。
- 4.8.2.2 传输设备应能在 10 s 内将来自火灾报警控制器的监管报警信息传送给监控中心。
- 4.8.2.3 传输设备在处理和传输监管报警信息时,监管报警状态指示灯应闪亮,在得到监控中心的正确接收确认后,该指示灯应常亮并保持直至该状态被确认或接收并处理新的监管报警信息。当信息传送失败时应发出声、光信号。
- 4.8.3 故障报警信息的接收与传输功能**
- 4.8.3.1 传输设备应能接收来自火灾报警控制器的故障报警信息,并发出指示故障报警状态的光信号。
- 4.8.3.2 传输设备应在 10 s 内将来自火灾报警控制器的故障报警信息传送给监控中心。
- 4.8.3.3 传输设备在处理和传输故障报警信息时,故障报警状态指示灯应闪亮,在得到监控中心的正确接收确认后,该指示灯应常亮并保持直至该状态被确认或接收并处理新的故障报警信息。当信息传送失败时应发出声、光信号。
- 4.8.4 屏蔽信息的接收与传输功能**
- 4.8.4.1 传输设备应能接收来自火灾报警控制器的屏蔽信息,并发出指示屏蔽状态的光信号。
- 4.8.4.2 传输设备应在 10 s 内将来自火灾报警控制器的屏蔽信息传送给监控中心。
- 4.8.4.3 传输设备在处理和传输屏蔽信息时,屏蔽状态指示灯应闪亮,在得到监控中心的正确接收确认后,该指示灯应常亮并保持直至该状态被确认或接收并处理新的屏蔽信息。当信息传送失败时应发出声、光信号。
- 4.8.5 手动报警功能**
- 4.8.5.1 传输设备应设手动报警按键(钮),当手动报警按键(钮)动作时,应发出指示手动报警状态的光信号。
- 4.8.5.2 传输设备应在 10 s 内将手动报警信息传送给监控中心。
- 4.8.5.3 传输设备在手动报警操作并传输信息时,手动报警指示灯应闪亮,在得到监控中心的正确接收确认后,该指示灯应常亮并保持 60 s。当信息传送失败时应发出声、光信号。
- 4.8.5.4 传输设备在传输火灾报警、监管、故障、屏蔽或自检信息期间,应能优先进行手动报警操作和手动报警信息传输。
- 4.8.6 本机故障报警功能**
- 4.8.6.1 传输设备应设本机故障指示灯,只要传输设备存在本机故障信号,该故障指示灯(器)均应点亮。
- 4.8.6.2 当发生下列故障时,传输设备应在 100 s 内发出与火灾报警和手动报警有明显区别的本机故障声、光信号,并指示出类型,本机故障声信号应能手动消除,再有故障发生时,应能再启动;本机故障光信号应保持至故障排除。
- a) 传输设备与监控中心间的通信线路(或信道)不能进行正常通信;

GB 16806—2006

- b) 给备用电源充电的充电器与备用电源间连接线的断路、短路；
- c) 备用电源与其负载间连接线的断路、短路。

4.8.6.3 采用字母(符)-数字显示器时,当显示区域不足以显示全部故障信息时,应有手动查询功能。

4.8.6.4 传输设备的本机故障信号在故障排除后,可以自动或手动复位。手动复位后,传输设备应在100 s内重新显示存在的故障。

4.8.7 自检功能

传输设备应能手动检查本机面板所有指示灯、显示器和音响器件的功能。

4.8.8 电源性能

4.8.8.1 传输设备应有主、备电源的工作状态指示,主电源应有过流保护措施。当交流电网供电电压变动幅度在额定电压(220 V)的110%和85%范围内,频率偏差不超过标准频率(50 Hz)的±1%时,传输设备应能正常工作。

4.8.8.2 传输设备应有主电源与备用电源之间的自动转换装置。当主电源断电时,能自动转换到备用电源;主电源恢复时,能自动转换到主电源。主、备电源的转换不应使传输设备产生误动作。备用电源的电池容量应能提供传输设备在正常监视状态下至少工作8 h。

4.9 消防控制室图形显示装置

4.9.1 消防控制室图形显示装置通用要求

4.9.1.1 消防控制室图形显示装置应至少采用中文标注和中文界面;接通电源后应直接进入操作界面,期间任何中断均不能影响操作界面的弹出和运行;界面关闭时电源应自动关闭,期间任何中断均不能影响界面和电源的关闭。

4.9.1.2 消防控制室图形显示装置应用红色指示报警、联动状态,黄色指示故障状态,绿色指示正常状态。

4.9.1.3 消防控制室图形显示装置应能接收火灾报警控制器和消防联动控制器(以下称控制器)发出的火灾报警信号和/或联动控制信号,并能在3 s内进入火灾报警和/或联动状态,显示相应信息。

4.9.1.4 消防控制室图形显示装置应能查询并显示监视区域中监控对象系统内各个消防设备(设施)的物理位置及其对应的实时状态信息,并能在发出查询信号后15 s内显示相应信息。

4.9.1.5 消防控制室图形显示装置应能监视并显示与控制器通信的工作状态。

4.9.1.6 消防控制室图形显示装置在制造商规定的最长通信距离条件下应能正常通信。

4.9.1.7 消防控制室图形显示装置与控制器的信息应同步,且在通信中断并恢复通信后,应能重新接收并正确显示。

4.9.1.8 消防控制室图形显示装置应具有远程传送信息和接受远程查询的功能,传送和接受远程查询过程中应有状态指示。

4.9.1.9 消防控制室图形显示装置不能对控制器进行复位、系统设定以及联动设备的启动和停止等控制操作。

4.9.2 状态显示

4.9.2.1 显示要求

4.9.2.1.1 消防控制室图形显示装置应能显示建筑总平面布局图、每个保护对象的建筑平面图、系统图。

4.9.2.1.2 建筑的总平面布局图应能用一个界面完整显示。

4.9.2.1.3 保护区域的建筑平面图应能显示每个保护对象及主要部位的名称和疏散路线;并能显示火灾自动报警和联动控制系统及其控制的各类消防设备(设施)的名称、物理位置和各消防设备(设施)的动态信息。

4.9.2.1.4 系统图应包括火灾自动报警及消防联动控制系统、自动喷水灭火系统、消火栓系统、气体灭火系统、水喷雾灭火系统、泡沫和干粉灭火系统、防烟排烟系统、消防应急照明和疏散指示系统等内容。

- 4.9.2.1.5 用图标表示各个消防设备(设施)的名称时,应采用图例对每个图标加以说明。
- 4.9.2.1.6 显示应至少采用中文标注和中文界面,界面不小于17"。
- 4.9.2.1.7 当有火灾报警信号、监管报警信号、反馈信号、屏蔽信号、故障信号输入时,消防控制室图形显示装置应有相应状态的专用总指示,显示相应部位对应总平面布局图中的建筑位置、建筑平面图,在建筑平面图上指示相应部位的物理位置,记录时间和部位等信息。
- 4.9.2.1.8 消防控制室图形显示装置在火灾报警信号、反馈信号输入10 s内显示相应状态信息,其他信号输入100 s内显示相应状态信息。
- 4.9.2.2 火灾报警和联动状态显示**
- 4.9.2.2.1 当有火灾报警信号、联动信号输入时,消防控制室图形显示装置应能显示报警部位对应的建筑位置、建筑平面图,在建筑平面图上指示报警部位的物理位置,记录报警时间、报警部位等信息。
- 4.9.2.2.2 消防控制室图形显示装置处于报警、联动状态时应有专用总指示,且该指示不受消防控制室图形显示装置复位操作以外的任何操作的影响。
- 4.9.2.2.3 消防控制室图形显示装置应单独显示首火警部位。首火警平面图应有首火警标注。消防控制室图形显示装置在处于其他状态下应能直接切换到首火警平面图。
- 4.9.2.2.4 后续报警部位应连续显示。同时应能手动查询火灾报警部位及相关信息。
- 4.9.2.2.5 在火灾报警或联动状态下,消防控制室图形显示装置应优先显示报警平面图。若需显示多个报警平面图时,应能自动或手动循环显示,且应显示报警平面图的总数和其序号。
- 4.9.2.2.6 在火灾报警或联动状态下,消防控制室图形显示装置显示非报警平面图时,应能手动或在设定的时间内自动直接切换到报警平面图。
- 4.9.2.2.7 消防控制室图形显示装置应能手动复位,复位后,应能在100 s内重新显示控制器仍然存在的状态及相关信息。
- 4.9.2.2.8 对于可以安装在非消防控制室的消防控制室图形显示装置,在发出光报警信号的同时还应发出声报警信号,声信号应能手动消除,当再有报警信号输入时,应能再次启动。在正常条件下,音响器件在其正前方1 m处的声压级(A计权)应大于65 dB,小于115 dB;并在消防控制室图形显示装置额定工作电压85%条件下应能正常工作。
- 4.9.2.3 故障状态显示**
- 4.9.2.3.1 消防控制室图形显示装置应能接收控制器及其他消防设备(设施)发出的故障信号,并在故障信号输入100 s内显示故障状态信息。
- 4.9.2.3.2 在火灾报警或联动状态条件下,消防控制室图形显示装置可以显示故障状态信息,但不能影响火灾和联动报警状态信息的显示。
- 4.9.3 通信故障报警功能**
- 消防控制室图形显示装置在与控制器及其他消防设备(设施)之间不能正常通信时,应在100 s内发出与火灾报警信号有明显区别的故障声、光信号,故障声信号应能手动消除,故障光信号应保持至故障排除。
- 4.9.4 信息记录功能**
- 4.9.4.1 消防控制室图形显示装置应具有火灾报警和消防联动控制的历史记录功能,记录应包括报警时间、报警部位、复位操作、消防联动设备的启动和动作反馈等信息,存储记录容量不应少于10 000条,记录备份后方可被覆盖。
- 4.9.4.2 消防控制室图形显示装置应记录值班及操作人员、产品维护保养记录、保护区域中监控对象系统内各个消防设备(设施)的动态信息,记录包括操作人员的代码、产品维护保养的内容和时间、各类设备(设施)的动态信息和时间、系统程序的进入和退出时间等内容,存储记录容量不应少于10 000条,记录备份后方可被覆盖。
- 4.9.4.3 消防控制室图形显示装置应具有保护区域中监控对象系统内各个消防设备(设施)的制造商、

GB 16806—2006

产品有效期的历史记录功能,存储记录容量不应少于1 000条,记录备份后方可被覆盖。

4.9.4.4 消防控制室图形显示装置应具有接受远程查询历史记录的功能。

4.9.4.5 消防控制室图形显示装置应具有记录打印或刻录存盘功能,对历史记录应打印存档或刻录存盘归档。

4.9.5 信息传输要求

4.9.5.1 消防控制室图形显示装置在接收到系统的火灾报警信号后10 s内将报警信息按规定的通讯协议格式传送给监控中心。

4.9.5.2 消防控制室图形显示装置应能接收监控中心的查询指令并能按规定的通讯协议格式按以下规定的内容将相应信息传送到监控中心。

- a) 消防控制室管理信息:消防控制室的管理机构、系统竣工图纸、各分系统控制逻辑关系说明、设备使用说明书、系统操作规程、应急预案、值班制度、维护保养制度及记录;
- b) 火灾探测报警系统:火灾报警信息、屏蔽信息、监管报警信息、故障信息、可燃气体探测报警系统报警信息、电气火灾监控系统报警信息;
- c) 消防联动控制器、模块、消防电气控制装置、消防电动装置:联动控制信息、屏蔽信息、故障信息、受控现场设备的联动控制信息和反馈信息;
- d) 自动喷水灭火系统、水喷雾灭火系统:系统的手动、自动工作状态,喷淋泵电源工作状态、启停状态、故障状态,水流指示器、信号阀、报警阀、压力开关的正常状态、动作状态,消防水箱(池)水位、管网压力报警信息;
- e) 消火栓系统:系统的手动、自动工作状态,消防水泵电源的工作状态,消防水泵的启、停状态和故障状态,消防水箱(池)水位、管网压力报警信息;
- f) 气体灭火系统、水喷雾灭火系统:系统的手动、自动工作状态及故障状态,阀驱动装置的正常状态和动作状态,防护区域中的防火门窗、防火阀、通风空调等设备的正常工作状态和动作状态,系统的启动和停止信息、延时状态信号、压力反馈信号,喷洒各阶段的动作状态;
- g) 泡沫灭火系统:系统的手动、自动工作状态,消防水泵、泡沫液泵电源的工作状态,系统的手动、自动工作状态及故障状态,消防水泵、泡沫液泵、管网电磁阀的正常工作状态和动作状态;
- h) 干粉灭火系统:系统的手动、自动工作状态及故障状态,阀驱动装置的正常状态和动作状态,延时状态信号、压力反馈信号,喷洒各阶段的动作状态;
- i) 防烟排烟系统:系统的手动、自动工作状态,防烟排烟风机、防火阀、排烟防火阀、常闭送风口、排烟口、电控挡烟垂壁的工作状态、动作状态;
- j) 防火门及卷帘系统:防火卷帘控制器、防火门监控器的工作状态和故障状态,用于公共疏散的各类防火门的工作状态和故障状态等动态信息;
- k) 电梯:火灾时电梯停于首层的反馈信号和运行的动态信息;
- l) 消防电话:消防电话分机的通话状态及消防电话总机的通话状态;
- m) 消防应急广播:处于应急广播状态的广播分区、应急广播的启动或停止信息;
- n) 消防应急照明和疏散指示系统:消防应急照明和疏散指示系统的主电工作状态和应急工作状态;
- o) 消防电源:系统内各消防设备的供电电源(包括交流和直流电源)和备用电源工作状态。

4.9.5.3 消防控制室图形显示装置应有专用的信息传输指示灯,在处理和传输信息时,该指示灯应闪亮,在得到监控中心的正确接收确认后,该指示灯应常亮并保持直至该状态复位。当信息传送失败时应有明确声、光指示。

4.9.5.4 在信息传输过程中,火灾报警信息应主动传输,且优先于其他信息传输。

4.9.5.5 消防控制室图形显示装置的信息传输应不受保护区域内各类系统设备任何操作的影响。

4.10 模块

4.10.1 基本性能

4.10.1.1 输入模块

4.10.1.1.1 输入模块在接收到制造商规定的输入信号后应在3 s内动作,并点亮动作指示灯。

4.10.1.1.2 输入模块在与提供输入信号部件之间的连接线发生断路或短路(短路时发出输入信号除外)时,应能将故障信号发送到所连接的消防联动控制器。

4.10.1.1.3 输入模块在制造商规定的供电范围下应能正常工作。

4.10.1.2 输出模块

4.10.1.2.1 输出模块在接收到制造商规定的控制信号后应在3 s内动作,并点亮动作指示灯。

4.10.1.2.2 输出模块在与连接部件之间的连接线发生断路或短路(短路时发出输出信号除外)时,应能将故障信号发送到所连接的消防联动控制器。

4.10.1.2.3 输出模块在制造商规定的供电范围下应能正常工作。

4.10.1.2.4 输出模块的输出性能应满足制造商规定的要求。

4.10.1.3 输入/输出模块

输入/输出模块应同时满足4.10.1.1和4.10.1.2的要求。

4.10.1.4 中继模块

4.10.1.4.1 中继模块在制造商规定的条件下应能正常工作。

4.10.1.4.2 中继模块的性能应满足制造商规定的要求。

4.11 消防电动装置

4.11.1 基本性能

4.11.1.1 消防电动装置在制造商规定的供电条件下应能正常工作。

4.11.1.2 消防电动装置应能接收制造商规定的启动信号,并在3 s内执行驱动。具有延时功能的消防电动装置,延时功能应满足下述要求:

a) 延时时间应在0~30 s内可调;

b) 延时期间,应有相应的延时声、光信号和时间显示。

4.11.1.3 同时具有手动和自动控制功能的消防电动装置应有手动或自动控制状态光指示。消防电动装置在自动状态下,手动插入操作优先。

4.11.1.4 对具有机械操作部件的消防电动装置施加制造商规定的额定动作推力80%的推力,消防电动装置不应动作。

4.12 消火栓按钮

4.12.1 基本功能

4.12.1.1 消火栓按钮的工作电压应采用不大于36 V的安全电压。

4.12.1.2 消火栓按钮应具有向消火栓水泵控制器或消防联动控制器发送启动控制信号,并接收水泵启动回答信号的功能。

4.12.1.3 消火栓按钮的正常监视状态应可通过其前面板外观清晰识别,启动零件不应破碎、变形或移位。

4.12.1.4 消火栓按钮从正常监视状态进入启动状态可以通过击碎启动零件或使启动零件移位完成,进入启动状态的消火栓按钮应能从前面板外观变化清晰识别且与正常监视状态有明显区别。

4.12.1.5 消火栓按钮应设红色启动确认灯,消火栓按钮启动零件动作后,启动确认灯应点亮,并保持至启动状态被复位。

4.12.1.6 消火栓按钮应设绿色回答确认灯,水泵启动并给出回答信号后,回答确认灯应点亮,并保持至水泵停止工作。

4.12.1.7 如通过启动、回答确认灯显示消火栓按钮其他工作状态,被显示的状态应与启动、回答指示的状态有明显区别。

GB 16806—2006

4.12.1.8 具有火灾报警功能的消火栓按钮可通过点亮启动确认灯同时指示启动和报警状态,且还应满足 GB 19880 的要求

4.12.1.9 消火栓按钮动作后应仅能使用工具通过下述方法进行复位:

- a) 对启动零件不可重复使用的,更换新的启动零件;
- b) 对启动零件可重复使用的,复位启动零件。

4.12.1.10 启动零件不可重复使用的消火栓按钮应有专门测试手段,在不击碎启动零件的情况下进行模拟启动及复位测试。

4.12.2 结构与外观

4.12.2.1 消火栓按钮外壳的边角应钝化,减少使人受伤的可能性。操作启动零件时不应对操作者产生伤害。

4.12.2.2 消火栓按钮的操作面板应符合下述要求:

- a) 在前面板垂直中心线的正中间;
- b) 可以设计成允许与前面板水平中心线有垂直偏差。

消火栓按钮的操作面板应与前面板在同一水平面或嵌入前面板里,但不能凸出前面板外。消火栓按钮按制造商规定的安装方式安装后,前面板应与安装面平行,且凸出安装面至少 15 mm。

4.12.2.3 消火栓按钮前面板面积应大于 6 400 mm²,操作面板面积应大于 1 000 mm²。

4.12.2.4 消火栓按钮按制造商规定的安装方式安装后,除下述部位外,可视的表面颜色应为红色:

- a) 操作面板;
- b) 4.12.2.5、4.12.2.6、4.12.2.7 中规定的符号和文字。

4.12.2.5 消火栓按钮前面板上的符号和文字均应在前面板水平中心线下方。非红色标识部分总面积不应超过前面板面积的 5%。

4.12.2.6 消火栓按钮的操作面板上应标注图 3a)或图 3b)所示的图形符号。图形标识可附有补充性文字(如:按下启动)。符号和文字总面积不应超过操作面板总面积的 10%。

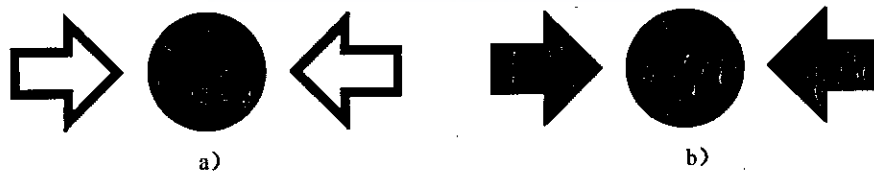


图 3 消火栓按钮标识

4.12.2.7 消火栓按钮操作面板上的其他符号、文字不应影响 4.12.2.6 中规定的图形标识,且限制在操作面板上部和/或下部 25%区域内。除 4.12.2.6 中规定的图形标识外,操作面板上的标识与操作面板的颜色应有明显区别且总面积不应超过操作面板面积的 5%。

4.12.2.8 消火栓按钮应至少具有一常开或常闭接点,接点容量应在使用说明书中说明。

4.12.2.9 消火栓按钮的指示灯点亮时,在其正前方 2 m 处,光照度不超过 500 lx 的环境条件下,应清晰可见。

5 要求和试验方法

5.1 总则

5.1.1 试验的大气条件

除在有关条文另有说明外,各项试验均在下述大气条件下进行:

- 温度:15℃~35℃;
- 湿度:25%RH~75%RH;
- 大气压力:86 kPa~106 kPa。

5.1.2 试验的正常监视状态

如试验方法中要求试样处于正常监视状态,应将试样与制造商提供的负载和/或控制和指示设备连接且保持正常工作状态;在有关条文中没有特殊要求时,应保证其工作电压为额定工作电压,并在试验期间保持工作电压稳定。

5.1.3 容差

除在有关条文另有说明外,各项试验数据的容差均为 $\pm 5\%$;环境条件参数偏差应符合 GB 16838 要求。

5.1.4 试样

试样数量应符合下述要求,并在试验前予以编号:

- a) 消防联动控制器为 2 台(由消防联动控制器的所有部分组成,包括需要配接的负载和受控设备);
- b) 气体灭火控制器为 2 台(由气体灭火控制器的所有部分组成,包括需要配接的负载和受控设备);
- c) 消防电气控制装置为 2 台;
- d) 消防设备应急电源为 1 台;
- e) 消防应急广播设备为 2 套(每套消防应急广播设备包括控制和指示设备、传声器、声频功率放大器、5 只扬声器、试验用等效负载等部分);
- f) 消防电话为 2 套(每套消防电话包括 1 台消防电话总机、3 部消防电话分机和 3 个消防电话插孔);
- g) 传输设备为 2 台(制造商应同时提供与其配接的火灾报警控制器);
- h) 消防控制室图形显示装置为 1 台;
- i) 模块为 2 个;
- j) 消防电动装置为 2 台;
- k) 消火栓按钮为 13 个。

5.1.5 试验前检查

5.1.5.1 试样在试验前应进行外观检查,并符合下述要求:

- a) 表面无腐蚀、涂覆层脱落和起泡现象,无明显划伤、裂痕、毛刺等机械损伤;
- b) 紧固部位无松动。

5.1.5.2 在试验前应按第 4 章中 4.1 及联动控制系统各类设备的通用要求、软件文件的有关要求对试样进行检查,并符合相应要求。

5.1.6 试验程序

5.1.6.1 消防联动控制器的试验程序见表 3。

表 3 消防联动控制器试验程序

序 号	章 条	试验项目	试样编号
1	5.2.1	控制功能试验	1,2
2	5.2.2	故障报警功能试验	1,2
3	5.2.3	屏蔽功能试验(选择性)	1,2
4	5.2.4	自检功能试验	1,2
5	5.2.5	信息显示与查询功能试验	1,2
6	5.2.6	电源功能试验	1,2
7	5.13	绝缘电阻试验	1

表 3 (续)

序 号	章 条	试验项目	试样编号
8	5.14	泄漏电流试验	1
9	5.15	电气强度试验	1
10	5.16	射频电磁场辐射抗扰度试验	1
11	5.17	射频场感应的传导骚扰抗扰度试验	1
12	5.18	静电放电抗扰度试验	1
13	5.19	电快速瞬变脉冲群抗扰度试验	1
14	5.20	浪涌(冲击)抗扰度试验	1
15	5.21	电源瞬变试验	1
16	5.22	电压暂降、短时中断和电压变化的抗扰度试验	1
17	5.23	低温(运行)试验	1
18	5.24	恒定湿热(运行)试验	1
19	5.25	恒定湿热(耐久)试验	2
20	5.26	振动(正弦)(运行)试验	1
21	5.27	振动(正弦)(耐久)试验	1
22	5.28	碰撞试验	1

5.1.6.2 气体灭火控制器的试验程序见表 4。

表 4 气体灭火控制器试验程序

序 号	章 条	试验项目	试样编号
1	5.3.1	控制和显示功能试验	1、2
2	5.3.2	故障报警功能试验	1、2
3	5.3.3	自检功能试验	1、2
4	5.3.4	电源功能试验	1、2
5	5.13	绝缘电阻试验	1
6	5.14	泄漏电流试验	1
7	5.16	射频电磁场辐射抗扰度试验	2
8	5.17	射频场感应的传导骚扰抗扰度试验	2
9	5.18	静电放电抗扰度试验	2
10	5.19	电快速瞬变脉冲群抗扰度试验	2
11	5.20	浪涌(冲击)抗扰度试验	2
12	5.21	电源瞬变试验	1
13	5.22	电压暂降、短时中断和电压变化的抗扰度试验	1
14	5.23	低温(运行)试验	2
15	5.24	恒定湿热(运行)试验	1
16	5.26	振动(正弦)(运行)试验	2
17	5.28	碰撞试验	1

5.1.6.3 消防电气控制装置的试验程序见表 5。

表 5 消防电气控制装置试验程序

序号	章 条	试验项目	试样编号
1	5.4.1	功能试验	1、2
2	5.4.2	电压波动试验	1
3	5.4.3	重复动作试验	1、2
4	5.4.4	机械操作性能试验	1、2
5	5.4.5	负载能力试验	1、2
6	5.13	绝缘电阻试验	1
7	5.15	电气强度试验	1
8	5.16	射频电磁场辐射抗扰度试验	2
9	5.17	射频场感应的传导骚扰抗扰度试验	2
10	5.18	静电放电抗扰度试验	2
11	5.19	电快速瞬变脉冲群抗扰度试验	2
12	5.20	浪涌(冲击)抗扰度试验	2
13	5.23	低温(运行)试验	1
14	5.24	恒定湿热(运行)试验	2
15	5.26	振动(正弦)(运行)试验	1
16	5.27	振动(正弦)(耐久)试验	1
17	5.28	碰撞试验	2

5.1.6.4 消防设备应急电源的试验程序见表 6。

表 6 消防设备应急电源试验程序

序号	章 条	试验项目	试样编号
1	5.5.1	供电功能试验	1
2	5.5.2	显示功能试验	1
3	5.5.3	保护功能试验	1
4	5.5.4	控制功能试验	1
5	5.5.5	转换试验	1
6	5.5.6	充、放电试验	1
7	5.5.7	故障报警功能试验	1
8	5.5.8	输出性能试验	1
9	5.13	绝缘电阻试验	1
10	5.14	电气强度试验	1
11	5.18	静电放电抗扰度试验	1
12	5.20	浪涌(冲击)抗扰度试验	1
13	5.21	电源瞬变试验	1
14	5.22	电压暂降、短时中断和电压变化的抗扰度试验	1

GB 16806—2006

表 6 (续)

序 号	章 条	试验项目	试样编号
15	5.23	低温(运行)试验	1
16	5.24	恒定湿热(运行)试验	1
17	5.28	碰撞试验	1

5.1.6.5 消防应急广播设备的试验程序见表 7。

表 7 消防应急广播设备试验程序

序 号	章 条	试验项目	试样编号
1	5.6.1	基本功能试验	1,2
2	5.6.2	电源性能试验	2
3	5.13	绝缘电阻试验	2
4	5.15	电气强度试验	2
5	5.16	射频电磁场辐射抗扰度试验	1
6	5.17	射频场感应的传导骚扰抗扰度试验	1
7	5.18	静电放电抗扰度试验	1
8	5.19	电快速瞬变脉冲群抗扰度试验	1
9	5.20	浪涌(冲击)抗扰度试验	1
10	5.21	电源瞬变试验	2
11	5.22	电压暂降、短时中断和电压变化的抗扰度试验	2
12	5.23	低温(运行)试验	1
13	5.24	恒定湿热(运行)试验	2
14	5.26	振动(正弦)(运行)试验	1
15	5.28	碰撞试验	2

5.1.6.6 消防电话的试验程序见表 8。

表 8 消防电话试验程序

序 号	章 条	试验项目	试样编号
1	5.7.1	消防电话总机性能试验	1,2
2	5.7.2	消防电话分机性能试验	1,2
3	5.7.3	消防电话插孔性能试验	1,2
4	5.7.4	电源性能试验	1,2
5	5.13	绝缘电阻试验	1
6	5.14	泄漏电流试验	1
7	5.16	射频电磁场辐射抗扰度试验	1
8	5.17	射频场感应的传导骚扰抗扰度试验	1
9	5.18	静电放电抗扰度试验	1
10	5.19	电快速瞬变脉冲群抗扰度试验	1
11	5.20	浪涌(冲击)抗扰度试验	1

表 8 (续)

序 号	章 条	试验项目	试样编号
12	5.21	电源瞬变试验	2
13	5.22	电压暂降、短时中断和电压变化的抗扰度试验	2
14	5.23	低温(运行)试验	1
15	5.24	恒定湿热(运行)试验	2
16	5.25	恒定湿热(耐久)试验	2
17	5.26	振动(正弦)(运行)试验	1
18	5.27	振动(正弦)(耐久)试验	1
19	5.28	碰撞试验	2

5.1.6.7 传输设备的试验程序见表 9。

表 9 传输设备试验程序

序 号	章 条	试验项目	试样编号
1	5.8.1	火灾报警信息的接收与传输功能试验	1、2
2	5.8.2	监管报警信息的接收与传输功能试验	1、2
3	5.8.3	故障报警信息的接收与传输功能试验	1、2
4	5.8.4	屏蔽信息的接收与传输功能试验	1、2
5	5.8.5	手动报警功能试验	1、2
6	5.8.6	本机故障报警功能试验	1、2
7	5.8.7	自检功能试验	1、2
8	5.8.8	电源性能试验	1、2
9	5.13	绝缘电阻试验	1
10	5.15	电气强度试验	1
11	5.16	射频电磁场辐射抗扰度试验	2
12	5.17	射频场感应的传导骚扰抗扰度试验	2
13	5.18	静电放电抗扰度试验	2
14	5.19	电快速瞬变脉冲群抗扰度试验	2
15	5.20	浪涌(冲击)抗扰度试验	2
16	5.22	电压暂降、短时中断和电压变化的抗扰度试验	1
17	5.23	低温(运行)试验	1
18	5.24	恒定湿热(运行)试验	2
19	5.26	振动(正弦)(运行)试验	1
20	5.29	冲击试验	2

GB 16806—2006

5.1.6.8 消防控制室图形显示装置的试验程序见表 10。

表 10 消防控制室图形显示装置试验程序

序 号	章 条	试验项目	试样编号
1	5.9.1	基本功能试验	1
2	5.9.2	状态显示试验	1
3	5.9.3	通讯故障报警功能试验	1
4	5.9.4	信息记录功能试验	1
5	5.9.5	信息传输功能试验	1
6	5.16	静电放电抗扰度试验	1
7	5.17	电快速瞬变脉冲群抗扰度试验	1
8	5.18	射频电磁场辐射抗扰度试验	1
9	5.19	射频场感应的传导骚扰抗扰度试验	1
10	5.20	浪涌(冲击)抗扰度试验	1
11	5.21	电源瞬变试验	1
12	5.22	电压暂降、短时中断和电压变化的抗扰度试验	1
13	5.23	低温(运行)试验	1
14	5.24	恒定湿热(运行)试验	1
15	5.26	振动(正弦)(运行)试验	1

5.1.6.9 模块的试验程序见表 11。

表 11 模块试验程序

序 号	章 条	试验项目	试样编号
1	5.10	基本性能试验	1、2
2	5.13	绝缘电阻试验	1、2
3	5.16	射频电磁场辐射抗扰度试验	1
4	5.17	射频场感应的传导骚扰抗扰度试验	1
5	5.18	静电放电抗扰度试验	1
6	5.19	电快速瞬变脉冲群抗扰度试验	1
7	5.20	浪涌(冲击)抗扰度试验	1
8	5.23	低温(运行)试验	1
9	5.24	恒定湿热(运行)试验	2
10	5.25	恒定湿热(耐久)试验	2
11	5.26	振动(正弦)(运行)试验	1

5.1.6.10 消防电动装置的试验程序见表 12。

表 12 消防电动装置试验程序

序 号	章 条	试验项目	试样编号
1	5.11.1	基本性能试验	1、2
2	5.11.2	重复动作试验	1、2
3	5.13	绝缘电阻试验	2
4	5.16	射频电磁场辐射抗扰度试验	1
5	5.17	射频场感应的传导骚扰抗扰度试验	1
6	5.18	静电放电抗扰度试验	1
7	5.19	电快速瞬变脉冲群抗扰度试验	1
8	5.20	浪涌(冲击)抗扰度试验	1
9	5.23	低温(运行)试验	1
10	5.24	恒定湿热(运行)试验	2
11	5.25	恒定湿热(耐久)试验	2
12	5.26	振动(正弦)(运行)试验	1

5.1.6.11 消火栓按钮的试验程序见表 13。

表 13 消火栓按钮试验程序

序 号	章 条	试验项目	试样编号
1	5.12.1	动作性能试验	1~13
2	5.12.2	测试手段检查	1
3	5.12.3	电源参数波动试验	1
4	5.16	射频电磁场辐射抗扰度试验	9
5	5.17	射频场感应的传导骚扰抗扰度试验	10
6	5.18	静电放电抗扰度试验	8
7	5.19	电快速瞬变脉冲群抗扰度试验	11
8	5.20	浪涌(冲击)抗扰度试验	12
9	5.23	低温(运行)试验	1
10	5.25	恒定湿热(耐久)试验	3
11	5.26	振动(正弦)(运行)试验	7
12	5.27	振动(正弦)(耐久)试验	7
13	5.29	冲击(运行)试验	5
14	5.30	雨淋试验	13
15	5.31	高温(运行)试验	2
16	5.32	交变湿热(运行)试验	3
17	5.33	SO ₂ 腐蚀(耐久)试验	4

注：仅具有电阻、二极管等类电子元件的试样不进行 5.16 至 5.20 五项试验。

GB 16806—2006

5.2 消防联动控制器基本性能试验

5.2.1 控制功能试验

5.2.1.1 目的

检验消防联动控制器的控制功能。

5.2.1.2 试验方法

5.2.1.2.1 将试样配接制造商提供的火灾报警控制器,并在试样至少两个不同部位或不同报警区域配接有反馈功能的负载,接通电源,使试样处于正常监视状态。分别在自动和手动工作模式下,使试样发出启动信号,观察并记录试样状态和负载启动情况;恢复被启动负载,观察并记录试样状态;使试样复位,观察并记录试样状态。

5.2.1.2.2 启动一个负载并发出反馈信号,观察并记录试样状态;启动其他负载但不发出反馈信号,保持 20 s 以上,观察并记录试样状态,然后发出反馈信号,观察并记录试样状态。

5.2.1.2.3 设定启动条件,使试样处于正常监视状态。在自动状态下,使火灾报警控制器发出火灾报警信号,开始记时,观察并记录试样状态和负载启动情况;手动消除报警声信号,观察并记录试样状态;手动控制负载,观察并记录试样状态和负载启动情况;手动复位试样,观察并记录试样状态。

5.2.1.2.4 将试样配接制造商提供的触发器件,接通电源,使试样处于正常监视状态。使触发器件发出报警信号,观察并记录试样状态;手动消除报警声信号,观察并记录试样状态;手动复位试样,观察并记录试样状态。

5.2.1.2.5 手动控制每一负载的启动和停止,观察并记录试样及负载的状态。

5.2.1.2.6 将试样的直接手动控制单元配接直接控制的负载,接通电源,使试样处于正常监视状态。操作手动控制开关,观察并记录试样状态显示情况及负载状态;根据制造商规定检查输出信号。

5.2.1.2.7 对具有延时功能的试样,接通电源,设置延时,检查并记录延时时间的设置情况。用自动方式启动设定延时的负载并开始记时,观察并记录试样状态和负载启动情况;延时期间,启动未设延时的受控设备,观察并记录试样状态和负载启动情况。再用自动方式启动设定延时的负载,延时期间,手动启动该负载,观察并记录试样状态和负载启动情况。

5.2.1.2.8 将试样配接管网气体灭火系统,接通电源,使试样处于正常监视状态。分别使管网气体灭火系统处于手动、自动工作状态,观察并记录试样的显示情况;使管网气体灭火系统处于报警及喷射阶段,观察并记录试样的显示情况;手动消除声警报信号,观察并记录试样的显示情况;手动复位试样,观察并记录试样的显示情况;手动恢复启动设备和试样,观察记录试样的显示情况。

5.2.1.2.9 接通电源,使试样处于正常监视状态。控制受控设备的启动,保持受控设备状态不变,手动复位试样并开始记时,观察并记录试样状态。

5.2.1.2.10 接通电源,使试样处于正常监视状态,记录试样计时装置的当前时间并开始记时。24 小时后,记录计时误差;启动受控设备,检查打印情况。

5.2.1.2.11 具有传输火灾报警信息功能的试样,使试样处于启动状态,观察并记录试样状态和信息输出情况,手动复位试样,观察并记录试样状态;向试样输入信号,观察并记录试样接收情况。

5.2.1.2.12 接通电源,使试样处于正常监视状态,检查试样的现场设置数据。断电保持 14 d 后,接通电源,使试样处于正常监视状态,检查试样的现场设置数据。

5.2.1.3 要求

试样应满足 4.2.2 的要求。

5.2.2 故障报警功能试验

5.2.2.1 目的

检验消防联动控制器的故障报警功能。

5.2.2.2 试验方法

5.2.2.2.1 接通电源,使试样处于正常监视状态。分别按 4.2.3.2 条 a)~g) 的要求,对试样各项故障

功能进行测试,观察并记录试样故障声、光信号、故障总指示灯、故障时间及部位和类型区分情况。

5.2.2.2.2 手动消除故障声信号,并使另一部位处于故障状态,检查试样消音功能、故障声信号再启动功能和显示功能。

5.2.2.2.3 手动复位试样,记录试样发出尚未排除故障信号的时间;排除所有输入的故障信号,手动复位试样后(故障自动恢复时不复位),观察并记录试样的显示情况。

5.2.2.2.4 当备用电源单独工作至不足以保证试样正常工作时,观察并记录试样故障声信号及其保持时间。

5.2.2.2.5 对由程序实现各项功能的试样,使程序不能正常运行或存储器内容出错,检查试样故障显示情况。

5.2.2.2.6 使任一部件或部位处于故障状态,检查并记录试样非故障部分工作状态。

5.2.2.2.7 对采用总线工作方式的试样,使总线某点处于短路故障状态,观察并记录隔离器动作及隔离部件的显示情况。

5.2.2.3 要求

试样应满足 4.2.3 的要求。

5.2.3 屏蔽功能试验(选择性试验)

5.2.3.1 目的

检验消防联动控制器的屏蔽功能。

5.2.3.2 试验方法

5.2.3.2.1 接通电源,使试样处于正常监视状态。手动操作试样的屏蔽功能,对受控设备进行屏蔽,观察并记录试样屏蔽指示灯启动情况、屏蔽完成并启动屏蔽指示的时间及屏蔽信息显示和手动查询情况。

5.2.3.2.2 操作处于屏蔽状态试样的手动复位机构,观察并记录试样显示情况。

5.2.3.2.3 手动操作试样屏蔽解除功能,分别解除所有屏蔽操作,观察并记录试样显示情况。

5.2.3.3 要求

试样应满足 4.2.4 的要求。

5.2.4 自检功能试验

5.2.4.1 目的

检验消防联动控制器的自检功能。

5.2.4.2 试验方法

5.2.4.2.1 接通电源,使试样处于正常监视状态。手动操作试样自检机构,观察并记录试样及受控设备状态;对于自检时间超过 1 min 或不能自动停止自检功能的试样,在自检期间,使任一非自检回路处于启动状态,观察并记录试样状态及显示情况。

5.2.4.2.2 手动操作试样指示灯、显示器和音响器件自检功能,观察并记录所有指示灯和显示器的显示情况和音响器件的情况。

5.2.4.3 要求

试样应满足 4.2.5 的要求。

5.2.5 信息显示与查询功能试验

5.2.5.1 目的

检验消防联动控制器的信息显示与查询功能。

5.2.5.2 试验方法

接通电源,使试样处于正常监视状态。使试样处于启动状态、报警状态、故障状态、自检状态及试样可能具有的屏蔽状态,观察并记录试样信息的显示及查询情况。

5.2.5.3 要求

试样应满足 4.2.6 的要求。

GB 16806—2006

5.2.6 电源功能试验

5.2.6.1 目的

检验消防联动控制器的电源功能。

5.2.6.2 试验方法

5.2.6.2.1 主、备电转换试验

接通电源,使试样处于正常监视状态。切断试样的主电源,使试样由备用电源供电,再恢复主电源,检查并记录试样状态的显示情况。

5.2.6.2.2 主电源试验

5.2.6.2.2.1 将试样一个回路按设计容量连接真实负载,其他回路连接等效负载。

5.2.6.2.2.2 按 4.2.7.2 条 a)、b) 要求,使试样处于启动状态 4 h,观察并记录试样工作情况,然后使试样恢复到正常监视状态,按 5.2.1~5.2.5 进行功能试验。

5.2.6.2.2.3 对于输出电压为直流电压的试样,将试样一个回路按设计容量连接真实负载,其他回路连接等效负载:

a) 按 4.2.7.2 的 a)、b) 要求,使试样处于启动状态。使试样的输入电压为 220 V(50 Hz)。测量并记录试样输出直流电压值 U_0 。

b) 使试样的输入电压为 187 V(50 Hz),在试样输出直流电压达到稳定后,测量并记录该电压值 U_{01} 。使试样的输入电压为 242 V(50 Hz),在试样输出直流电压达到稳定后,测量并记录该电压值 U_{01} 。

c) 将试样复位,使其处于正常监视状态,重复 5.2.6.2.2.3 的 b) 项试验。

按下式计算出试样输出直流电压的相对变化量,取其最大值。

$$S_0 = |\Delta U_0 / U_0|$$

式中: $\Delta U_0 = U_0 - U_{01}$ 。

d) 按 4.2.7.2 条 a)、b) 要求,使试样处于启动状态。使试样的输入电压为 242 V(50 Hz),在试样输出直流电压达到稳定后,测量并记录该电压值 U_0 。然后使试样的等效负载阶跃变化到监视状态下的数值,在试样输出直流电压达到稳定后,测量并记录该电压值 U_{01} 。

e) 使试样的输入电压为 187 V(50 Hz),重复 5.2.6.2.2.3 的 d) 项试验。

按下式计算出电压的相对变化量,取其最大值。

$$S_1 = |\Delta U_0 / U_0|$$

式中: $\Delta U_0 = U_0 - U_{01}$ 。

5.2.6.2.3 对于采用总线控制方式的试样进行的试验

a) 将试样一个回路按设计容量连接真实负载(该回路连接线长度为 1 000 m,截面积为 1.0 mm² 的铜质绞线,或生产企业声明的条件),回路末端连接 10 只输入/输出模块(容量少于 10 只按实际数量连接),其他回路连接等效负载,使其处于正常监视状态。

b) 使试样的输入电压分别为 220 V(50 Hz)、187 V(50 Hz)、242 V(50 Hz),使末端的 10 只模块(容量少于 10 只按实际数量)处于动作状态。观察并记录试样状态。

5.2.6.2.4 备用电源试验

5.2.6.2.4.1 将试样一个回路按设计容量连接真实负载,其他回路连接等效负载。将试样的备用电源放电至终止电压,再对其进行 24 h 充电。

5.2.6.2.4.2 关闭试样主电源持续 8 h,观察并记录试样状态。

5.2.6.2.4.3 按 4.2.7.3 中 a)、b) 要求,使试样处于启动状态 30 min,观察并记录试样状态,然后使试样恢复到正常监视状态,按 5.2.1~5.2.5 进行功能试验。

5.2.6.3 要求

试样应满足 4.2.7 的要求。

5.3 气体灭火控制器基本性能试验

5.3.1 控制和显示功能试验

5.3.1.1 目的

检验气体灭火控制器的控制和显示功能。

5.3.1.2 试验方法

5.3.1.2.1 将试样与下列设备相连,接通电源,使试样处于正常监视状态:

- a) 消防联动控制器、现场启动和停止按键(按钮);
- b) 受其控制设备或负载。

5.3.1.2.2 试样处于正常监视状态,分别通过消防联动控制器、启动和停止按键(按钮)使试样接收启动控制信号后,观察并记录试样状态(启动控制信号、延时信号、启动喷洒控制信号、气体喷洒信号)、显示延时时间和保护区、负载启动、记录时间情况并检查试样是否能按预置逻辑工作;恢复被启动负载,使试样复位,观察并记录试样气体喷洒声、光信号情况。

5.3.1.2.3 试样处于正常监视状态,使试样接收启动控制信号后,手动消除启动控制声信号,再次启动控制信号输入,检查试样的消音功能和再启动功能。

5.3.1.2.4 试样处于正常监视状态,设置延时,检查并记录延时时间的设置和延时时间调整情况。使试样接收启动控制信号后,进入延时,手动停止输出,观察并记录试样状态和负载启动情况。

5.3.1.2.5 试样处于正常监视状态,操作手动和自动装置并复位,检查并记录试样控制状态指示情况;自动状态下,使试样接收启动控制信号,手动插入操作停止按键(按钮)后,使试样再次接收启动控制信号,观察并记录试样手动和自动优先情况及再启动情况。

5.3.1.2.6 使试样分别处于启动控制声信号、气体喷洒声信号、故障声信号,检查并记录声信号优先情况。

5.3.1.2.7 使消防联动控制器发出启动控制信号,观察并记录试样启动情况。

5.3.1.2.8 观察并记录每个保护区声、光警报装置启动和停止情况。

5.3.1.2.9 观察并记录每个保护区的指示灯显示情况。

5.3.1.2.10 检查并记录试样向消防联动控制器发送启动控制信号、延时信号、启动喷洒控制信号、气体喷洒信号、故障信号、选择阀和瓶头阀动作信息情况。

5.3.1.2.11 检查并记录试样输出接点容量。

5.3.1.2.12 使试样处于正常监视状态,控制受控设备或负载的启动,保持受控设备或负载状态不变,手动复位试样并开始记时,观察并记录试样状态。

5.3.1.2.13 使试样处于正常监视状态,记录试样记时装置的当前时间并开始记时,24 h后,记录计时误差;启动受控设备或负载,检查打印情况。

5.3.1.3 要求

试样的控制和显示功能应满足 4.3.2 的要求。

5.3.2 故障报警功能试验

5.3.2.1 目的

检验气体灭火控制器的故障报警功能。

5.3.2.2 试验方法

5.3.2.2.1 将试样与下列设备相连,接通电源,使试样处于正常监视状态:

- a) 消防联动控制器、现场启动和停止按键(按钮);
- b) 受其控制设备或负载。

5.3.2.2.2 当试样分别处于启动控制、延时、启动喷洒控制、气体喷洒状态时,使试样处于故障状态,观察并记录试样故障指示灯情况;使试样处于故障状态,再使试样分别处于启动控制、延时、启动喷洒控制、气体喷洒状态,观察并记录试样故障指示灯情况。

GB 16806—2006

5.3.2.2.3 分别按 4.3.3.2 a)~e)的要求,对试样各项故障功能进行测试,观察并记录试样的故障声信号、故障指示灯、故障响应时间情况。

5.3.2.2.4 手动消除故障声信号,并使另一部位发出故障信号,检查试样的消音功能、故障声信号的再启动功能和故障信号的显示功能。

5.3.2.2.5 手动复位试样,记录试样接收未排除的故障信号发出的时间;排除试样所有故障信号,手动复位后(故障自动恢复除外),观察并记录试样的指示情况。

5.3.2.3 要求

试样的故障报警功能应满足 4.3.3 的要求。

5.3.3 自检功能试验

5.3.3.1 目的

检查气体灭火控制器的自检功能。

5.3.3.2 试验方法

5.3.3.2.1 将试样与下列设备相连,接通电源,使试样处于正常监视状态:

- a) 消防联动控制器、现场启动和停止按键(按钮);
- b) 受其控制设备或其部件。

5.3.3.2.2 手动操作试样的自检机构,观察并记录试样的声、光信号及输出接点动作情况;对于自检时间超过 1 min 或不能自动停止自检功能的试样,在自检期间,使任一非自检部位处于启动状态,观察并记录试样的情况。

5.3.3.2.3 手动操作试样的音响器件、指示灯和显示器的自检机构,观察并记录音响器件的声响和所有指示灯、显示器的指示情况。

5.3.3.3 要求

试样的自检功能应满足 4.3.4 的要求。

5.3.4 电源功能试验

5.3.4.1 目的

检验气体灭火控制器的电源功能。

5.3.4.2 试验方法

5.3.4.2.1 在试样处于正常监视状态下,切断试样的主电源,使试样由备用电源供电,再恢复主电源,检查并记录试样主、备电源的转换、状态的指示情况及其主电源过流保护情况。

5.3.4.2.2 使试样处于正常监视状态,关闭试样主电源,让备用电源连续工作 8 h,启动状态下再连续工作 30 min,观察并记录试样工作情况。

5.3.4.2.3 使试样的输入电压分别为 220 V(50 Hz)、187 V(50 Hz)、242 V(50 Hz),观察并记录试样工作情况。

5.3.4.3 要求

试样的电源功能应满足 4.3.5 的要求。

5.4 消防电气控制装置基本性能试验

5.4.1 功能试验

5.4.1.1 目的

检查消防电气控制装置的功能。

5.4.1.2 试验方法

5.4.1.2.1 将试样与下列设备连接,接通电源,使其处于正常工作状态:

- a) 消防电气控制装置模拟试验装置;
- b) 容量与试样的额定功率相同的真实负载(或模拟负载)。

5.4.1.2.2 通过操作检查并记录试样防止非授权人员对其进行操作的措施及自动、手动控制方式的设

置方式。

5.4.1.2.3 将试样设定为自动控制方式,操作模拟试验装置向试样发出启动器件动作(如具备)信号、联动控制信号,观察并记录试样执行预定动作情况、负载的运行情况、声、光指示情况。

5.4.1.2.4 将试样设定为手动控制方式,通过手动操作向试样发出各种控制信号,观察并记录试样执行预定动作情况、负载的运行情况和相应指示灯的点亮情况。

5.4.1.2.5 将试样设定为自动控制方式,按照不同的先后顺序对试样进行自动控制操作与手动控制操作,观察并记录试样执行预定动作情况及手动控制功能优先情况。

5.4.1.2.6 通过自动或手动的方式操作试样使其执行各预定动作、检查并记录试样对受控设备的各状态信息的接收情况、将接收到的信息向消防联动控制器反馈的情况、相应指示灯的工作情况、试样在接收到受控设备的状态信息与将此信息传送给消防联动控制器的间隔时间。

5.4.1.2.7 对于配接启动器件的试样,将试样设定在制造厂规定的工作方式,使启动器件动作,观察并记录试样执行预定动作的情况、相应的声、光器件的工作情况、试样接收到启动器件动作信号与执行预定动作的间隔时间。

5.4.1.2.8 测量并记录试样从接收到控制信号(包括手动控制信号和自动控制信号)至执行预定动作之间的间隔时间。

5.4.1.2.9 对于具有延时功能的试样,检查并记录其延时时间、延时时间设置的方式和范围、延时期间延时指示灯的工作情况。

5.4.1.2.10 当受控设备为一用、一备相互切换设备时,对在用设备模拟故障,观察并记录试样的指示信号情况、自动切换情况、切换时间。

5.4.1.2.11 对采用三相交流电源供电的试样,模拟电源的缺相、错相情况并对其进行操作,观察并记录试样的声、光故障信号情况、自动保护情况、自动纠相情况(仅限于具备自动纠相功能的试样)、执行预定动作情况。

5.4.1.2.12 对具备故障报警功能的试样,模拟各故障现象,观察并记录试样的声、光指示信号情况。

5.4.1.3 要求

试样的功能应满足 4.4.1、4.4.2 的要求。

5.4.2 电压波动试验

5.4.2.1 目的

检验消防电气控制装置在工作电压波动条件下工作的适应性。

5.4.2.2 试验方法

5.4.2.2.1 将试样与电源及模拟负载相连接并将电源调整至额定电压,检查并记录试样的功能情况;

5.4.2.2.2 调节试验装置,使试样的输入电压为额定电压的 85%,检查并记录试样的功能情况;

5.4.2.2.3 调节试验装置,使试样的输入电压为额定电压的 110%,检查并记录试样的功能情况;

5.4.2.2.4 对于接收的上一级消防联动控制设备的联动控制信号为电压信号的试样,调整模拟试验装置使其输出的控制信号电压在标称电压的(85%~110%)范围内进行波动,同时对试样进行操作,观察并记录试样执行预定动作的情况;

5.4.2.2.5 使试样动作并启动模拟(或真实)负载,连续调低试样的供电电压直至试样的接触器件断开,记录断开时试样的供电电压。

5.4.2.3 要求

当试样的供电电压在其额定工作电压的 85%~110%范围内波动时,试样应能正常工作。试样的脱扣电压应在额定电压的 20%~75%之间。

5.4.2.4 试验设备

能连续输出预定的功率及电压电源试验装置。

GB 16806—2006

5.4.3 重复动作试验

5.4.3.1 目的

检验消防电气控制装置的重复动作能力。

5.4.3.2 试验方法

将试样与模拟试验装置、真实负载/模拟负载相连接,通过手动或自动、联动的方式对其进行50次完整的“启动~停止~启动”循环操作。然后,按5.4.1的规定进行功能试验。

5.4.3.3 要求

- a) 试样在配接额定负载的条件下,应能连续正确执行50次“启动~停止~启动”循环操作;
- b) 试验后,试样的功能应满足5.4.1.3要求。

5.4.3.4 试验设备

满足本项试验要求的模拟试验装置、真实负载或模拟负载。

5.4.4 机械操作性能试验

5.4.4.1 目的

检验消防电气控制装置手动机械操作部件的性能。

5.4.4.2 试验方法

将试样与真实负载或模拟负载相连接,通过测力装置对试样的各机械部分进行应力测试并记录。通过手动方式对其机械部分进行50次完整的“启动~停止~启动”循环操作。再次通过测力装置对试样的各机械部分进行应力测试并记录。

5.4.4.3 要求

对于带有手动机械操作部件的试样,其机械操作应力应在20 N~100 N之间。对其进行50次重复操作,试样应能可靠工作,其应力变化范围不应超过初始值的20%。

5.4.4.4 试验设备

测力装置:其量程至少应为0 N~200 N,测力结构应能满足试样机械结构的要求。

5.4.5 负载能力试验

5.4.5.1 目的

检查消防电气控制装置的带载能力及其内部部件的温升。

5.4.5.2 试验方法

5.4.5.2.1 将试样与容量为其额定功率的负载相连接,测量并记录试样机壳内表面的温度,启动负载并连续运行8 h,观察并记录试样的运行情况,试验结束前测量并记录试样内部的温度最高的部件及其温升值。

5.4.5.2.2 将试样与容量为其额定电流值的115%的负载相连接,启动负载并连续运行30 min,观察并记录试样的运行情况。

5.4.5.2.3 将试样与容量为其额定电流值的150%的负载相连接,启动负载并使其正常运行,观察并记录试样的运行情况,及执行保护动作的时间。

5.4.5.3 要求

5.4.5.3.1 试样在配接额定负载的条件下应能连续正常工作8 h,其内部各部件的最高温升不应超过60℃。

5.4.5.3.2 试样在配接容量为其额定电流值115%的负载条件下,设备应能够正常运行30 min,且不应对其功能和元件造成任何损害。

5.4.5.3.3 试样的负载电流为其额定电流的150%的条件下,在1 min的时间内应执行过载保护动作。

5.4.5.4 试验设备

满足要求的负载及测温仪器。

5.5 消防应急电源基本性能试验

5.5.1 供电功能试验

5.5.1.1 目的

检查消防设备应急电源的供电功能。

5.5.1.2 试验方法

5.5.1.2.1 按试样标称的额定输出容量为试样配接负载,接通主电源,使试样处于正常监视状态 20 min。

5.5.1.2.2 断开试样主电电源,观察并记录试样状态和负载工作情况。

5.5.1.2.3 对于能接收联动信号的试样,接通其主电源,设定其联动功能,使其处于正常监视状态 20 min。输入联动信号,观察并记录试样状态,检查试样是否按预先设定的联动功能进行供电。

5.5.1.3 要求

试样应能满足 4.5.2 的要求。

5.5.2 显示功能试验

5.5.2.1 目的

检查消防设备应急电源的显示功能。

5.5.2.2 试验方法

5.5.2.2.1 接通试样主电源,使其处于正常监视状态 20 min。观察并记录试样的显示情况。

5.5.2.2.2 断开试样主电电源,观察并记录试样显示情况。

5.5.2.3 要求

试样应能满足 4.5.3 的要求。

5.5.3 保护功能试验

5.5.3.1 目的

检查消防设备应急电源的保护功能。

5.5.3.2 试验方法

5.5.3.2.1 接通试样主电源,使其处于正常监视状态 20 min,断开试样主电源。

5.5.3.2.2 分别使试样某一输出回路输出电流持续大于标称额定电流的 120% 和 150%,观察并记录试样状态,检查试样该输出回路的输出和其他输出回路的输出;降低输出电流至标称额定电流,观察并记录试样状态,检查试样该输出回路的输出和其他输出回路的输出。

5.5.3.2.3 若试样为交流三相输出,使其输出的任一相发生故障,观察并记录试样状态,检查试样该相输出和其他两相输出;解除故障,观察并记录试样状态,检查试样该相输出和其他两相输出。

5.5.3.2.4 若试样为交流三相输出且能配接单相负载,按制造商的要求检查其三相抗不平衡性能。

5.5.3.3 要求

试样应能满足 4.5.4 的要求。

5.5.4 控制功能试验

5.5.4.1 目的

检查消防设备应急电源的控制功能。

5.5.4.2 试验方法

5.5.4.2.1 接通试样主电源,使其处于正常监视状态 20 min。试样若具有手动控制功能,手动控制电源输出的启动和停止,观察并记录试样状态,检查试样的输出。

5.5.4.2.2 断开主电源,使试样处于备用电源工作状态,手动控制电源输出的启动和停止,观察并记录试样状态,检查试样的输出。

5.5.4.2.3 接通试样主电源,使其处于正常监视状态 20 min。试样若具有自动控制功能,输入控制信号控制电源输出的启动和停止,观察并记录试样状态,检查试样的输出。

GB 16806—2006

5.5.4.2.4 断开主电源,使试样处于备用电源工作状态,试样若具有自动控制功能,输入控制信号控制电源输出的启动和停止,观察并记录试样状态,检查试样的输出。

5.5.4.2.5 试样若具有手动和自动控制功能,使试样处于自动控制方式,手动控制电源输出的启动和停止,观察并记录试样状态,检查试样的输出;输入控制信号启动电源输出,手动控制电源输出的停止和再启动,观察并记录试样状态,检查试样的输出。

5.5.4.3 要求

试样应能满足 4.5.5 的要求。

5.5.5 转换试验

5.5.5.1 目的

检查消防设备应急电源的转换功能。

5.5.5.2 试验方法

5.5.5.2.1 接通试样主电源,使其处于正常监视状态 20 min。

5.5.5.2.2 断开试样主电源,观察并记录试样状态,记录转换时间,检查试样的输出。

5.5.5.2.3 接通试样主电源,观察并记录试样状态,检查试样的输出。

5.5.5.2.4 降低试样主电电压,观察试样状态,记录转换电压;升高试样主电电压,观察试样状态,记录转换电压。

5.5.5.3 要求

试样应能满足 4.5.6 的要求。

5.5.6 充、放电试验

5.5.6.1 目的

检查消防设备应急电源的充电、放电功能。

5.5.6.2 试验方法

5.5.6.2.1 在满负载条件下,使试样放电至终止状态,接通主电源开始充电并计时;24 h 后断开主电源开始放电,计时并测量试样电池电压,记录试样应急工作时间,放电终止后测量静态泄放电流;接通主电源再次充电并计时;48 h 后断开主电源开始放电,计时并测量试样电池电压,记录试样应急工作时间,放电终止后测量静态泄放电流。

5.5.6.2.2 启动强制应急启动装置,在满负载条件下,使试样放电,观察试样状态,计时并测量试样电池电压,记录试样应急工作时间。

5.5.6.3 要求

试样应能满足 4.5.7、4.5.8 的要求。

5.5.7 故障报警功能试验

5.5.7.1 目的

检查消防设备应急电源的故障报警功能。

5.5.7.2 试验方法

5.5.7.2.1 分别按 4.5.9 的 a)~d) 要求,对试样各项故障功能进行测试,观察并记录试样故障声、光信号及部位和类型区分情况。

5.5.7.2.2 使试样一部位处于故障状态,手动消除故障声信号,并使另一部位发出故障信号,检查消音功能、故障声信号再启动功能和故障信号显示功能。

5.5.7.2.3 手动复位试样,记录试样发出尚未排除故障信号的时间;排除所有输入的故障信号,手动复位试样后(故障自动恢复除外),观察并记录试样的指示情况。

5.5.7.3 要求

试样应能满足 4.5.9 的要求。

5.5.8 输出性能试验

5.5.8.1 目的

检查消防设备应急电源的输出特性。

5.5.8.2 试验方法

5.5.8.2.1 接通试样主电源,使其处于正常监视状态 20 min。在主电工作极限条件下调节试样的主电电压,观察记录试样状态,并测量试样输出。

5.5.8.2.2 断开试样主电源,观察并记录试样状态,试样若为交流输出,观察其输出波形。调节试样负载使其在制造商提供的最大极限变换条件下变化,测量试样的输出性能。

5.5.8.2.3 调节直流输出的消防设备应急电源的主电电压,测量其电压稳定性和负载稳定性。

5.5.8.3 要求

试样应能满足 4.5.10、4.5.11 的要求。

5.6 消防应急广播设备基本性能试验

5.6.1 基本功能试验

5.6.1.1 目的

检验消防应急广播设备的状态指示、应急广播、故障报警和自检功能。

5.6.1.2 试验方法

5.6.1.2.1 将试样与消防联动控制器连接,接通电源,使试样处于正常监视状态。观察试样的状态指示。

5.6.1.2.2 如试样具有其他业务(非应急)广播功能,首先使试样处于业务广播状态。分别通过自动和手动控制方式启动试样的应急广播和选择两个以上广播分区,观察试样的状态转换情况并记录试样进入应急广播状态至发出广播信息之间的时间间隔。距扬声器正前方 3 m 处测量应急广播声压级(A 计权)。检查试样的状态指示、广播分区的显示情况、广播监听功能和声频功率放大器的输出功率可调性。

5.6.1.2.3 停止试样的应急广播,使试样一扬声器处于故障,在此状态下启动试样应急广播,检查其他扬声器的应急广播功能。

5.6.1.2.4 检查试样预设广播信息的贮存器件及安全性。

5.6.1.2.5 在试样处于各种状态下,通过传声器进行应急广播 5 min 以上,然后停止使用传声器进行应急广播,观察试样的状态转换情况,检查广播录音回放情况。

5.6.1.2.6 测量试样使用的声频功率放大器的失真限制的有效频率范围、总谐波失真和信噪比。

5.6.1.2.7 使试样出现下述故障,观察并记录试样故障声、光信号、状态指示情况、故障时间及部位和类型区分情况:

- a) 广播信息传输线路断路、短路;
- b) 主电源欠压;
- c) 给备用电源充电的充电器与备用电源间连接线的断路、短路(如有备用电源);
- d) 备用电源与其负载间连接线的断路、短路(如有备用电源)。

5.6.1.2.8 手动操作试样自检机构,观察并记录试样指示灯、显示器和音响器件的状态。

5.6.1.3 要求

试样的状态指示、应急广播、故障报警和自检功能应满足 4.6.1、4.6.2、4.6.3、4.6.4 的要求。

5.6.2 电源性能试验

5.6.2.1 目的

检验消防应急广播设备对交流电网供电电压波动的适应能力及主、备电源转换功能。

5.6.2.2 试验方法

5.6.2.2.1 在试样处于正常监视状态下,切断试样的主电源,使试样由备用电源供电,再恢复主电源,检查并记录试样主、备电源的转换、状态的指示情况。同时检查主电源过流保护情况。

GB 16806—2006

- 5.6.2.2.2 使试样的输入电压分别为 187 V 和 242 V,按 5.6.1 规定进行基本功能试验。
- 5.6.2.2.3 切断试样的主电源,使试样由备用电源供电的情况下按 5.6.1 规定进行基本功能试验。
- 5.6.2.2.4 如试样具有备用电源,将试样的备用电源放电至终止电压,再充电 24 h 后,在监视状态下工作 8 h 后,再在制造商规定的最大容量满载条件下放电至终止电压,观察试样状态并记录放电时间。
- 5.6.2.3 要求
- 试样的电源性能应满足 4.6.5 的要求。
- 5.7 消防电话基本性能试验
- 5.7.1 消防电话总机性能试验
- 5.7.1.1 目的
- 检验消防电话总机的性能。
- 5.7.1.2 试验方法
- 5.7.1.2.1 将消防电话总机与三部消防电话分机按 4.7.1.2 要求的线路条件连接,使消防电话总机与所连的消防电话分机处于正常监视状态。
- 5.7.1.2.2 将一部消防电话分机摘机,操作消防电话总机,建立通话,检查并记录通话情况。
- 5.7.1.2.3 将一部消防电话分机摘机,使消防电话总机与消防电话分机处于通话状态,观察并记录声、光指示情况以及消防电话分机部位显示情况;将消防电话分机挂机,观察并记录消防电话总机的显示情况。再将消防电话分机摘机呼叫消防电话总机,操作消音机构,观察并记录消防电话总机的声、光指示情况。
- 5.7.1.2.4 使消防电话总机处于与一部消防电话分机通话状态,将另一部消防电话分机摘机,呼叫消防电话总机,然后挂机,观察并记录消防电话总机的声、光指示情况,将该消防电话分机再摘机,观察并记录消防电话总机的声、光指示情况。操作消防电话总机,使该呼叫消防电话分机加入通话,检查并记录通话情况。
- 5.7.1.2.5 使两部消防电话分机处于摘机状态,观察并记录消防电话总机声、光指示情况。操作消防电话总机,使消防电话总机接通其中一部消防电话分机,观察并记录通话与指示情况。使消防电话总机接通两部消防电话分机,观察并记录通话与指示情况。
- 5.7.1.2.6 使消防电话总机处于摘机状态,检测消防电话总机的拨号音。
- 5.7.1.2.7 操作消防电话总机,呼叫其中一部消防电话分机,观察并记录消防电话总机受话器的回铃音以及呼叫指示情况。将该消防电话分机摘机,检查并记录通话情况以及消防电话分机状态显示情况。呼叫两部消防电话分机,观察并记录消防电话总机的呼叫指示情况。分别将这两部消防电话分机摘机进行通话,检测并记录回铃音、通话情况以及消防电话分机部位显示情况。
- 5.7.1.2.8 将消防电话总机置于与其中一部消防电话分机通话状态,操作消防电话总机,呼叫另一部消防电话分机,该消防电话分机摘机后,观察并记录消防电话总机与两部消防电话分机通话情况。
- 5.7.1.2.9 使消防电话总机处于与其中两部消防电话分机通话状态,操作消防电话总机,终止与其中一部消防电话分机的通话,观察并记录消防电话总机与另一部消防电话分机的通话情况。使与主机通话的消防电话分机全部挂机,观察主机的通话状态显示情况,检测消防电话总机受话器的忙音。
- 5.7.1.2.10 查询和显示消防电话总机的呼叫、应答记录,观察并记录消防电话总机的显示和记录情况。记录消防电话总机的日计时误差。
- 5.7.1.2.11 操作消防电话总机使之处于查询或其他设置操作,将一消防电话分机摘机呼叫消防电话总机,操作消防电话总机与其通话,观察并记录消防电话总机的声、光指示情况和通话情况。
- 5.7.1.2.12 操作消防电话总机的自检装置,观察并记录消防电话总机的指示灯、显示器以及声响器件的状态。在自检期间,将一消防电话分机摘机呼叫消防电话总机,观察并记录消防电话总机的声、光指示情况。

5.7.1.2.13 分别按 4.7.1.13 中 a)~e)的要求,对试样的各类故障进行试验,观察并记录消防电话总机的声、光故障信号以及故障的类型、部位显示情况。手动消除故障声信号,并在另一部位设置故障,检查消防电话总机的消音、故障声信号的再启动和故障信号的显示功能。在消防电话总机处于 4.7.1.13 中 a)~e)的任一种故障状态时,使非故障消防电话分机呼叫消防电话总机,观察并记录消防电话总机的指示情况,接通消防电话分机进行通话,检查并记录通话情况。

5.7.1.2.14 手动复位消防电话总机,记录消防电话总机发出尚未排除故障信号的时间;排除所有故障后,手动复位消防电话总机(故障信号自动复位除外),观察并记录消防电话总机的显示情况。

5.7.1.2.15 使消防电话总机呼叫任一消防电话分机和任一消防电话分机呼叫主机,并进行通话,观察并记录通话录音情况;结束通话,观察并记录通话录音情况;记录录音装置的最长录音时间;观察并记录录音存储容量不足时消防电话总机的声、光指示信号以及声信号消音和光信号保持情况。操作通话录音查询机构,检查录音查询功能。

5.7.1.2.16 按 GB/T 14716—1993 中 7.4.1.4 的方法测试并记录消防电话总机的传输损耗。

5.7.1.3 要求

消防电话总机的性能应满足 4.7.1 的要求。

5.7.2 消防电话分机性能试验

5.7.2.1 目的

检验消防电话分机的性能。

5.7.2.2 试验方法

5.7.2.2.1 按 5.7.1.2.1 的连接方法将消防电话分机与消防电话总机相连,使消防电话分机与消防电话总机处于正常监视状态,观察试样监视状态下的光指示情况。

5.7.2.2.2 使任一消防电话分机与消防电话总机通话,检查并记录通话情况。

5.7.2.2.3 使一消防电话分机摘机,检测消防电话分机受话器的回铃音,观察呼叫情况;消防电话总机应答呼叫,检查并记录消防电话分机与消防电话总机的通话情况;使消防电话总机挂机,检查并记录消防电话分机的忙音信号。

5.7.2.2.4 消防电话总机呼叫任一消防电话分机,观察并记录消防电话分机发出声、光信号的情况以及时间间隔。

5.7.2.2.5 检查消防电话分机之间能否进行通话。在消防电话总机与其中两部消防电话分机同时通话时,检查消防电话分机之间的通话情况。

5.7.2.2.6 按 GB/T 15279—2002 中的 5.2 和 5.6 所述的试验方法测试消防电话分机的通话传输特性。

5.7.2.3 要求

消防电话分机的性能应满足 4.7.2 的要求。

5.7.3 消防电话插孔功能试验

5.7.3.1 目的

检验消防电话插孔的性能。

5.7.3.2 试验方法

5.7.3.2.1 将消防电话插孔按实际工作要求与消防电话总机连接,接通电源,使其处于正常工作状态。检查消防电话插孔的光指示情况。

5.7.3.2.2 将消防电话分机插入消防电话插孔后,检查消防电话总机与消防电话分机的通话情况。

5.7.3.3 要求

消防电话插孔的性能应满足 4.7.3 的要求。

5.7.4 电源性能试验

GB 16806—2006

5.7.4.1 目的

检验消防电话总机电源性能。

5.7.4.2 试验方法

5.7.4.2.1 对于采用内部供电方式的消防电话总机,在消防电话总机处于正常监视状态下,切断消防电话总机的主电源,使消防电话总机由备用电源供电,再恢复主电源,检查并记录消防电话总机主、备电源转换、状态指示情况;在处于通话状态时,重复以上操作,检查并记录消防电话总机主、备电源转换、状态指示和通话情况。检查主电源的过压、过流保护措施。

5.7.4.2.2 按 4.7.4.3 中 a) 的消防电话分机数量要求,接入消防电话分机(或模拟负载),使消防电话分机处于摘机状态,并使消防电话总机与其中两部消防电话分机通话,观察并记录工作情况。

5.7.4.2.3 在备用电源放电终止的条件下,充电 24 h。关闭主电源,由备电供电,使消防电话总机处于监视状态,按消防电话总机总容量接入消防电话分机(或模拟负载),运行 24 h,再使消防电话总机与一部消防电话分机处于通话状态 3 h,观察并记录试验现象。

5.7.4.2.4 对由交流电压供电的消防电话总机,分别将供电电压调至电压额定值(220 V)的 110% 和 85%,按 5.7.1~5.7.3 的方法对其进行性能试验,观察并记录试验现象;将供电电压的频率调节在标准频率(50 Hz)偏差的 $\pm 1\%$,按 5.7.1~5.7.3 的方法对其进行性能试验,观察并记录试验现象。

5.7.4.2.5 对于采用外部供电方式的消防电话总机,将消防电话总机的供电电压调整为系统直流供电电压额定值的 110% 和 85%,按照 5.7.1~5.7.3 的方法对消防电话总机进行性能试验,观察并记录试验现象。

5.7.4.3 要求

消防电话总机的电源性能应满足 4.7.4 的要求。

5.8 传输设备基本性能试验

5.8.1 火灾报警信息的接收与传输功能试验

5.8.1.1 目的

检验传输设备接收与传输火灾报警信息的功能。

5.8.1.2 试验方法

5.8.1.2.1 按照试样的正常工作要求,将试样配接制造商提供的火灾报警控制器,接通试样和火灾报警控制器的电源,使试样与火灾报警控制器处于正常监视状态,并在试样与模拟监控中心设备之间建立正常传输连接。

5.8.1.2.2 使火灾报警控制器发出火灾报警信息,测量从火灾报警控制器发出火灾报警信息至试样将接收到的火灾报警信息向模拟监控中心传送的时间间隔,观察并记录试样发出的火灾报警光信号、信息传输成功指示情况。

5.8.1.2.3 切断试样与模拟监控中心设备之间的正常传输连接,使火灾报警控制器发出火灾报警信息,观察并记录试样在信息传送失败时的声、光信号指示情况。

5.8.1.2.4 依次使试样分别处于传输监管、故障、屏蔽状态,使火灾报警控制器发出火灾报警信息,观察并记录试样优先传输火灾报警信息的功能和状态指示情况。

5.8.1.3 要求

试样应满足 4.8.1 的要求。

5.8.2 监管报警信息的接收与传输功能试验

5.8.2.1 目的

检验传输设备接收与传输监管报警信息的功能。

5.8.2.2 试验方法

5.8.2.2.1 使试样处于正常监视状态,火灾报警控制器发出监管报警信息,测量从火灾报警控制器发

出监管报警信息至试样将接收到的监管报警信息向模拟监控中心传送的时间间隔,观察并记录试样发出的监管报警光信号、信息传输成功指示情况。

5.8.2.2.2 切断试样与模拟监控中心设备之间的正常传输连接,使火灾报警控制器发出监管报警信息,观察并记录试样在信息传送失败时的声、光信号指示情况。

5.8.2.3 要求

试样应满足 4.8.2 的要求。

5.8.3 故障报警信息的接收与传输功能试验

5.8.3.1 目的

检验传输设备接收与传输故障报警信息的功能。

5.8.3.2 试验方法

5.8.3.2.1 使试样处于正常监视状态、火灾报警控制器发出故障报警信息,测量从火灾报警控制器发出故障报警信息至试样将接收到的故障报警信息向模拟监控中心传送的时间间隔,观察并记录试样发出的故障报警光信号、信息传输成功指示情况。

5.8.3.2.2 切断试样与模拟监控中心设备之间的正常传输连接,使火灾报警控制器发出故障报警信息,观察并记录试样在信息传送失败时的声、光信号指示情况。

5.8.3.3 要求

试样应满足 4.8.3 的要求。

5.8.4 屏蔽信息的接收与传输功能试验

5.8.4.1 目的

检验传输设备接收与传输屏蔽信息的功能。

5.8.4.2 试验方法

5.8.4.2.1 使试样处于正常监视状态、火灾报警控制器发出屏蔽信息,测量从火灾报警控制器发出屏蔽信息至试样将接收到的屏蔽信息向模拟监控中心传送的时间间隔,观察并记录试样发出的屏蔽光信号、信息传输成功指示情况。

5.8.4.2.2 切断试样与模拟监控中心设备之间的正常传输连接,使火灾报警控制器发出屏蔽信息,观察并记录试样在信息传送失败时的声、光信号指示情况。

5.8.4.3 要求

试样应满足 4.8.4 的要求。

5.8.5 手动报警功能试验

5.8.5.1 目的

检验传输设备的手动报警功能。

5.8.5.2 试验方法

5.8.5.2.1 使试样处于正常监视状态,启动手动报警按键(钮),测量从手动报警按钮(键)启动至试样将手动报警信息向模拟监控中心传送的时间间隔,观察并记录试样发出的手动报警指示、信息传输成功指示情况。

5.8.5.2.2 切断试样与模拟监控中心设备之间的正常传输连接,启动手动报警按键(钮),观察并记录试样在信息传送失败时的声、光信号指示情况。

5.8.5.2.3 使试样分别处于传输火灾报警、监管、故障、屏蔽、或自检信息的状态,对试样进行手动报警操作,观察并记录试样的手动报警信息优先传输和指示情况。

5.8.5.3 要求

试样应满足 4.8.5 的要求。

GB 16806—2006

5.8.6 本机故障报警功能试验

5.8.6.1 目的

检验传输设备的本机故障报警功能。

5.8.6.2 试验方法

5.8.6.2.1 接通电源,使试样处于正常监视状态。分别按 4.8.6.2 的 a)~c)的要求,对试样各项本机故障报警功能进行测试,观察并记录试样本机故障声、光信号、本机故障指示灯、故障响应时间、故障信息显示情况。

5.8.6.2.2 手动消除本机故障声信号,并使试样发出另一故障,检查试样消音功能、本机故障声信号再启动功能和显示功能。

5.8.6.2.3 手动复位试样,记录试样发出尚未排除故障信号的时间;排除所有输入的故障信号,手动复位试样后(本机故障自动恢复除外),观察并记录试样的显示情况。

5.8.6.3 要求

试样应满足 4.8.6 的要求。

5.8.7 自检功能试验

5.8.7.1 目的

检查传输设备的自检功能。

5.8.7.2 试验方法

手动操作试样自检功能,观察并记录试样面板上所有指示灯、显示器的指示情况和音响指示情况。

5.8.7.3 要求

试样应满足 4.8.7 的要求。

5.8.8 电源性能试验

5.8.8.1 目的

检验传输设备对供电电压波动的适应能力以及电源的容量。

5.8.8.2 试验方法

5.8.8.2.1 主电源试验

在试样处于正常监视状态下,切断试样的主电源,使试样由备用电源供电,再恢复主电源,检查并记录试样主、备电源的转换、状态的指示情况及其主电源过流保护情况。

5.8.8.2.2 备用电源试验

使试样在正常状态下工作 24 h 后,切断试样主电源,使试样在备用电源供电状态下工作 12 h,观察并记录试样工作情况。

5.8.8.3 要求

试样应满足 4.8.8 的要求。

5.9 消防控制室图形显示装置基本性能试验

5.9.1 基本功能试验

5.9.1.1 目的

检验消防控制室图形显示装置的基本功能。

5.9.1.2 试验方法

5.9.1.2.1 将试样与制造商提供的控制器配接,接通电源,使其处于正常监视状态,使控制器发出火灾报警信号和/或联动控制信号,期间观察试样显示状态、信息查询及显示状态,并记录时间;关闭试样,观察试样显示状态。

5.9.1.2.2 检查试样与控制器通信的工作状态。

5.9.1.2.3 在制造商规定的最长通信距离条件下检查试样通信状态。

5.9.1.2.4 使通信中断并恢复通信,检查试样与控制器的信息是否同步。

5.9.1.2.5 模拟监控中心发出查询指令,检查试样远程传输信息功能和状态显示。

5.9.1.2.6 检查试样的操作功能。

5.9.1.3 要求

试样应满足 4.9.1 的要求。

5.9.2 状态显示试验

5.9.2.1 目的

检验消防控制室图形显示装置的状态显示。

5.9.2.2 试验方法

5.9.2.2.1 将试样与制造商提供的控制器配接,使其处于正常监视状态,观察试样状态。

5.9.2.2.2 输入控制器发出的火灾报警信号、监管报警信号、反馈信号、屏蔽信号、故障信号,观察试样状态。

5.9.2.3 要求

试样应满足 4.9.2 的要求。

5.9.3 通信故障报警功能

5.9.3.1 目的

检验消防控制室图形显示装置的通信故障报警功能。

5.9.3.2 试验方法

将试样与制造商提供的控制器配接,使其处于正常监视状态,使其与控制器之间通信发生故障,观察试样状态。

5.9.3.3 要求

试样应满足 4.9.3 的要求。

5.9.4 信息记录功能试验

5.9.4.1 目的

检验消防控制室图形显示装置的信息记录功能。

5.9.4.2 试验方法

5.9.4.2.1 将试样与制造商提供的控制器配接,使其处于正常监视状态,检查试样信息记录、远程查询和记录存储功能。

5.9.4.2.2 输入控制器发出的火灾报警信号、联动信号,观察试样状态,检查试样记录功能。

5.9.4.3 要求

试样应满足 4.9.4 的要求。

5.9.5 信息传输功能试验

5.9.5.1 目的

检验消防控制室图形显示装置的信息传输功能。

5.9.5.2 试验方法

5.9.5.2.1 将试样与模拟的监控中心连接,使其处于正常监视状态,输入查询指令,检查试样信息传输功能。

5.9.5.2.2 输入控制器发出的火灾报警信号、联动信号,检查试样传输功能。

5.9.5.3 要求

试样应满足 4.9.5 的要求。

GB 16806—2006

5.10 模块基本性能试验

5.10.1 目的

检验模块基本性能。

5.10.2 试验方法

5.10.2.1 将试样处于正常监视状态,对输入模块输入制造商规定的输入信号,记录时间并观察试样状态;对输出模块输入制造商规定的输出信号,记录时间并观察试样状态,按制造商的规定检查其输出性能。

5.10.2.2 使中继模块处于正常监视状态,按制造商规定要求检查其性能。

5.10.2.3 使输入模块与提供输入信号部件之间的连接线发生断路或短路,观察试样状态。

5.10.3 要求

试样应满足 4.10.1 的要求。

5.11 消防电动装置基本性能试验

5.11.1 基本性能试验

5.11.1.1 目的

检验消防电动装置的基本性能。

5.11.1.2 试验方法

5.11.1.2.1 使试样处于正常监视状态后,给试样施加制造商规定的启动信号,观察并记录试样的工作状态和动作时间;如有延时,还应观察并记录延时指示和时间显示情况。

5.11.1.2.2 使试样分别处于手动和自动控制状态,观察并记录试样的手动和自动控制情况。

5.11.1.2.3 使有机械操作部件的试样和真实负载或模拟负载连接,使其处于正常监视状态,然后对试样施加 80% 额定动作推力的推力,观察并记录试样的工作状态。

5.11.1.3 要求

试样应满足 4.11.1 的要求。

5.11.2 重复动作试验

5.11.2.1 目的

检验消防电动装置的重复动作性能。

5.11.2.2 试验方法

5.11.2.2.1 使试样和真实负载或模拟负载连接,施加制造商规定的额定动作推力和额定电压进行 500 次完整的“启动—停止”循环操作。

5.11.2.2.2 试验期间,观察并记录试样工作状态。

5.11.2.2.3 试验后,按 5.11.2 的要求检查试样的基本性能。

5.11.2.3 要求

试样在配接额定负载的条件下,应能重复动作 500 次;试验后,应满足 5.11.1.3 的要求。

5.12 消火栓按钮基本性能试验

5.12.1 动作性能试验

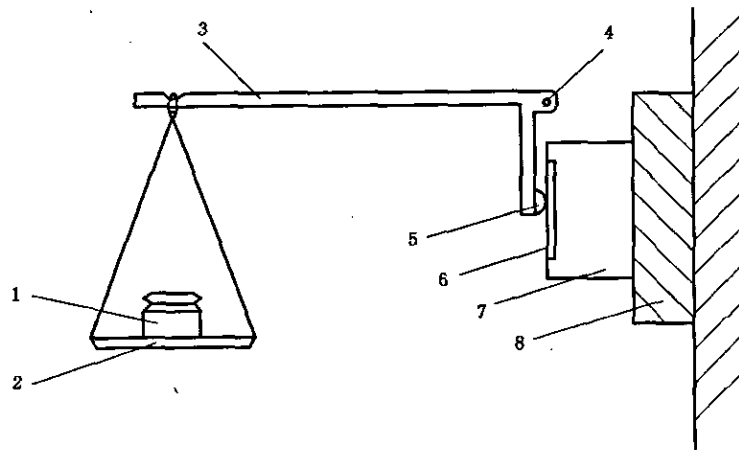
5.12.1.1 目的

检验消火栓按钮的动作性能。

5.12.1.2 试验方法

5.12.1.2.1 不动作试验

将试样按制造商的规定安装在图 4 所示设备上,并使试样处于正常监视状态。以不大于 5 N/s 的速率向启动零件操作标识两箭头之间中心位置施加水平方向的力,达到 $22.5 \text{ N} \pm 2.5 \text{ N}$ 时,保持 5 s,然后以不大于 5 N/s 的速率释放,观察并记录试样状态。

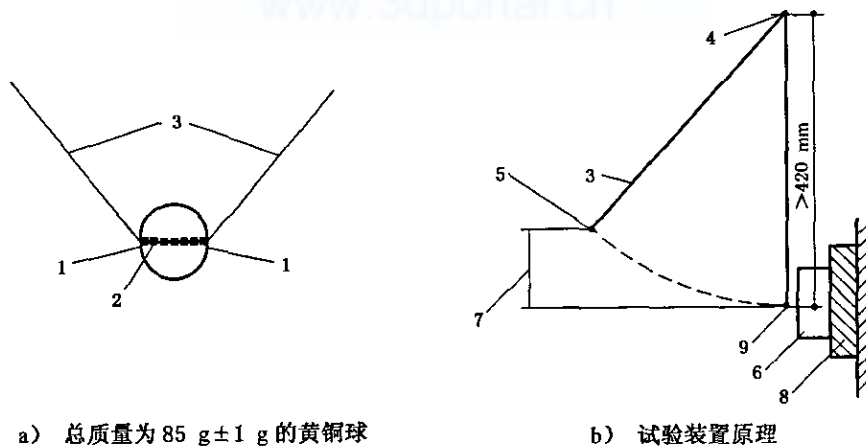


- 1——砝码；
- 2——托盘；
- 3——金属杆；
- 4——支点；
- 5——橡胶；
- 6——启动零件；
- 7——消火栓按钮；
- 8——固定在硬质结构上的按钮安装板。

图 4 非动作试验装置

5.12.1.2.2 动作试验

将试样按制造商的规定安装在图 5 所示设备上,并使试样处于正常监视状态。把铜球拉至其中心距试样启动零件操作标识两箭头之间中心位置垂直距离 350_{-10}^0 mm 处,然后自由摆动落下,撞击启动零件一次,观察并记录试样状态。



a) 总质量为 $85 \text{ g} \pm 1 \text{ g}$ 的黄铜球

b) 试验装置原理

- 1——用于调节质量的平面；
- 2——直径为 $1.2^{+0.2}$ mm 的黄铜球钻孔；
- 3——直径 1.2 mm 的线绳；
- 4——悬挂点；
- 5——黄铜球的质量中心；
- 6——消火栓按钮；
- 7——黄铜球摆高: 350_{-10}^0 mm(动作试验)；
- 8——固定在硬质结构上的按钮安装板；
- 9——启动零件的中心点。

图 5 动作试验装置

GB 16806—2006

5.12.1.3 要求

- a) 不动作试验,启动零件不应动作,试样不应发出启动或回答信号;
- b) 动作试验,启动零件应动作,试样应发出启动信号,点亮启动确认灯;接收回答信号,点亮回答确认灯。

5.12.2 测试手段检查(仅适用于具有测试手段的消火栓按钮)

5.12.2.1 目的

检验消火栓按钮的测试手段。

5.12.2.2 试验方法

按制造商的规定使试样处于正常监视状态。按使用说明书中规定的测试手段对试样进行测试并记录。

5.12.2.3 要求

- a) 进行测试时,试样应发出启动信号,接收回答信号,启动回答指示灯;
- b) 复位后,试样应恢复到正常监视状态。

5.12.3 电源参数波动试验

5.12.3.1 目的

检验消火栓按钮在电源参数波动条件下工作的适应性。

5.12.3.2 方法

5.12.3.2.1 按制造商规定的供电参数上、下限值(如未规定,则上、下限参数分别为额定参数 110% 和 85%)给试样供电,分别稳定 5 min,在稳定时间结束时启动试样(具有测试手段的试样通过测试手段模拟启动试样),然后复位试样。

5.12.3.2.2 如试样采用脉动电压供电,将试样通过长度为 1 000 m、截面积为 1.0 mm² 的铜质双绞导线(或按照制造商提供的条件)与电源和监视设备连接,使其处于正常监视状态。将电源和监视设备的输入电压调至 187 V(50 Hz)和 242 V(50 Hz),分别稳定 5 min,在稳定时间结束时启动试样(具有测试手段的试样应通过测试手段模拟启动),然后复位试样。

5.12.3.2.3 要求

- a) 试验期间,除启动外,试样不应发出启动信号、回答信号、故障信号;
- b) 试样启动后,应发出启动信号,点亮启动确认灯,接收回答信号,点亮回答确认灯;
- c) 复位后,试样不应发出启动信号、回答信号、故障信号。

5.13 绝缘电阻试验

5.13.1 目的

检验组成消防联动控制系统各类设备的绝缘性能。

5.13.2 试验方法

通过绝缘电阻试验装置,分别对试样的下述部分施加 500 V±50 V 直流电压,持续 60 s±5 s 后,测量其绝缘电阻值。

- a) 有绝缘要求的外部带电端子与机壳之间;
- b) 电源插头(或电源接线端子)与机壳之间(电源开关置于接通位置,但电源插头不接入电网)。

5.13.3 要求

试样有绝缘要求的外部带电端子与机壳间的绝缘电阻值不应小于 20 MΩ;试样的电源输入端与机壳间的绝缘电阻值不应小于 50 MΩ。

5.13.4 试验设备

满足下述技术要求的绝缘电阻试验装置(也可用兆欧表或摇表测试)

试验电压:500 V±50 V;

测量范围:0 MΩ~500 MΩ;

最小分度:0.1 M Ω ;

记时:60 s \pm 5 s。

5.14 泄漏电流试验

5.14.1 目的

检验组成消防联动控制系统各类设备抗泄漏电流的能力。

5.14.2 试验方法

将试样处于正常监视状态,调节主供电电压为试样额定电压的 1.06 倍,测量并记录其总泄漏电流值。

5.14.3 要求

试样在 1.06 倍额定电压工作时,泄漏电流应不超过 0.5 mA。

5.14.4 试验设备

符合 GB 4706.1—1998 附录 G 测量泄漏电流的电路。

5.15 电气强度试验

5.15.1 目的

检验组成消防联动控制系统各类设备的电气强度。

5.15.2 试验方法

试验前,将试样的接地保护元件拆除。通过试验装置,以 100 V/s~500 V/s 的升压速率,对试样的电源线与机壳间施加 50 Hz,1 250 V(有效值)的试验电压。持续 60 s \pm 5 s,观察并记录试验中所发生的现象。试验后,以 100 V/s~500 V/s 的降压速率使电压降至低于额定电压值后,方可断电。接通试样电源,进行基本性能试验。

5.15.3 要求

试样的电源插头与机壳间应能耐受频率为 50 Hz,有效值电压为 1 250 V 的交流电压历时 1 min 的电气强度试验,试验期间试样不应发生击穿现象,试验后,试样基本性能应与试验前的基本性能保持一致。

5.15.4 试验设备

满足下述条件的试验装置:

- a) 试验电压:电压 0~1 250 V(有效值)连续可调,频率 50 Hz,短路电流 10 A(有效值);
- b) 升、降压速率:100 V/s~500 V/s;
- c) 计时:60 s \pm 5 s。

5.16 射频电磁场辐射抗扰度试验

5.16.1 目的

检验组成消防联动控制系统各类设备在射频电磁场辐射环境下工作的适应性。

5.16.2 试验方法

5.16.2.1 将试样按 GB/T 17626.3—1998 中 7.1 的规定进行试验布置,接通电源,使试样处于正常监视状态 20 min。

5.16.2.2 按 GB/T 17626.3—1998 中第 8 章规定的试验方法对试样施加表 14 所示条件下的干扰试验,期间观察并记录试样状态。试验后,进行基本性能试验。

表 14 射频电磁场辐射抗扰度试验条件

场强/(V/m)	10
频率范围/MHz	80~1 000
扫频速率/(10 oct/s)	$\leq 1.5 \times 10^{-3}$
调制幅度	80%(1 kHz,正弦)

GB 16806—2006

5.16.3 要求

试验期间,试样应保持正常监视状态;试验后,试样基本性能应与试验前的基本性能保持一致。

5.16.4 试验设备

试验设备应满足 GB/T 17626.3—1998 的要求。

5.17 射频场感应的传导骚扰抗扰度试验

5.17.1 目的

检验组成消防联动控制系统各类设备对射频场感应的传导骚扰的适应性。

5.17.2 试验方法

5.17.2.1 将试样按 GB/T 17626.6—1998 中第 7 章规定进行试验配置,接通电源,使试样处于正常监视状态 20 min。

5.17.2.2 按 GB/T 17626.6—1998 中第 8 章规定的试验方法对试样施加表 15 所示条件下的干扰试验,期间观察并记录试样状态。试验后,进行基本性能试验。

表 15 射频场感应的传导骚扰抗扰度试验条件

频率范围/MHz	0.15~100
电压/dB μ V	140
调制幅度	80%(1 kHz,正弦)

5.17.3 要求

试验期间,试样应保持正常监视状态;试验后,试样基本性能应与试验前的基本性能保持一致。

5.17.4 试验设备

试验设备应满足 GB/T 17626.6—1998 的要求。

5.18 静电放电抗扰度试验

5.18.1 目的

检验组成消防联动控制系统各类设备对带静电人员、物体接触造成的静电放电的适应性。

5.18.2 试验方法

5.18.2.1 将试样按 GB/T 17626.2—1998 中 7.1.1 条规定进行试验布置,接通电源,使试样处于正常监视状态 20 min。

5.18.2.2 按 GB/T 17626.2—1998 中第 8 章规定的试验方法对试样及耦合板施加表 16 所示条件下的干扰试验,期间观察并记录试样状态。试验后,进行基本性能试验。

表 16 静电放电抗扰度试验条件

放电电压/kV	空气放电(外壳为绝缘体) 8
	接触放电(外壳为导体) 6
放电极性	正、负
放电间隔/s	≥ 1
每点放电次数	10

5.18.3 要求

试验期间,试样应保持正常监视状态;试验后,试样基本性能应与试验前的基本性能保持一致。

5.18.4 试验设备

试验设备应满足 GB/T 17626.2—1998 的要求。

5.19 电快速瞬变脉冲群抗扰度试验

5.19.1 目的

检验组成消防联动控制系统各类设备抗电快速瞬变脉冲群干扰的能力。

5.19.2 试验方法

5.19.2.1 将试样按 GB/T 17626.4—1998 中 7.2 的规定进行试验配置,接通电源,使其处于正常监视状态 20 min。

5.19.2.2 按 GB/T 17626.4—1998 中第 8 章规定的试验方法对试样施加表 17 所示条件下的干扰试验,期间观察并记录试样状态。试验后,进行基本性能试验。

表 17 电快速瞬变脉冲群抗扰度试验条件

瞬变脉冲电压/kV	AC 电源线 2×(1±0.1)
	其他连接线 1×(1±0.1)
重复频率/kHz	AC 电源线 2.5×(1±0.2)
	其他连接线 5×(1±0.2)
极性	正、负
时间	每次 1 min

5.19.3 要求

试验期间,试样应保持正常监视状态;试验后,试样基本性能应与试验前的基本性能保持一致。

5.19.4 试验设备

试验设备应满足 GB/T 17626.4—1998 的要求。

5.20 浪涌(冲击)抗扰度试验

5.20.1 目的

检验组成消防联动控制系统各类设备对附近闪电或供电系统的电源切换及低电压网络、包括大容量负载切换等产生的电压瞬变(电浪涌)干扰的适应性。

5.20.2 试验方法

5.20.2.1 将试样按 GB/T 17626.5—1999 中第 7 章规定进行试验配置,接通电源,使其处于正常监视状态 20 min。

5.20.2.2 按 GB/T 17626.5—1999 中第 8 章规定的试验方法对试样施加表 18 所示条件下的干扰试验,期间观察并记录试样状态。试验后,进行基本性能试验。

表 18 浪涌(冲击)抗扰度试验条件

浪涌(冲击)电压/kV	AC 电源线	线—线 1×(1±0.1)
		线—地 2×(1±0.1)
	其他连接线	线—地 1×(1±0.1)
极性	正、负	
试验次数	5	

5.20.3 要求

试验期间,试样应保持正常监视状态;试验后,试样基本性能应与试验前的基本性能保持一致。

5.20.4 试验设备

试验设备应满足 GB/T 17626.5—1999 的要求。

5.21 电源瞬变试验

5.21.1 目的

检验组成消防联动控制系统各类设备抗电源瞬变干扰的能力。

5.21.2 试验方法

5.21.2.1 按正常监视状态要求,将试样与等效负载连接,连接试样到电源瞬变试验装置上,使其处于正常监视状态。

GB 16806—2006

5.21.2.2 开启试验装置,使试样主电源按“通电(9 s)~断电(1 s)”的固定程序连续通断 500 次,试验期间,观察并记录试样的工作状态;试验后,进行基本性能试验。

5.21.3 要求

试验期间,试样应保持正常监视状态;试验后,试样基本性能应与试验前的基本性能保持一致。

5.22 电压暂降、短时中断和电压变化的抗扰度试验

5.22.1 目的

检验组成消防联动控制系统各类设备在电压暂降、短时中断和电压变化(如主配网络上,由于负载切换和保护元件的动作等)情况下的抗干扰能力。

5.22.2 试验方法

5.22.2.1 按正常监视状态要求,将试样与等效负载连接,连接试样到主电压下滑和中断试验装置上,使其处于正常监视状态。

5.22.2.2 使主电压下滑至 40%,持续 20 ms,重复进行十次;再将使主电压下滑至 0 V,持续 10 ms,重复进行十次。试验期间,观察并记录试样的工作状态;试验后,进行基本性能试验。

5.22.3 要求

试验期间,试样应保持正常监视状态;试验后,试样基本性能应与试验前的基本性能保持一致。

5.22.4 试验设备

试验设备应满足 GB 16838 的要求。

5.23 低温(运行)试验

5.23.1 目的

检验组成消防联动控制系统各类设备在低温条件下工作的适应性。

5.23.2 试验方法

5.23.2.1 试验前,将试样在正常大气条件下放置 2 h~4 h。然后按正常监视状态要求,将试样与等效负载连接,接通电源。

5.23.2.2 调节试验箱温度,使其在 $20^{\circ}\text{C} \pm 2^{\circ}\text{C}$ 温度下保持 30 ± 5 min,然后,以不大于 $1^{\circ}\text{C}/\text{min}$ 的速率降温至 $0^{\circ}\text{C} \pm 3^{\circ}\text{C}$ 。

5.23.2.3 在 $0^{\circ}\text{C} \pm 3^{\circ}\text{C}$ 温度下,观察并记录试样的工作状态;保持 16 h 后,立即进行基本性能试验。

5.23.2.4 调节试验箱温度,使其以不大于 $1^{\circ}\text{C}/\text{min}$ 的速率升温至 $20^{\circ}\text{C} \pm 2^{\circ}\text{C}$,并保持 $30 \text{ min} \pm 5 \text{ min}$ 。

5.23.2.5 取出试样,在正常大气条件下放置 1 h~2 h 后,检查试样表面涂覆情况,进行基本性能试验。

5.23.3 要求

试验期间,试样应保持正常监视状态;试验后,试样无破坏涂覆和腐蚀现象,基本性能应与试验前的基本性能保持一致。

5.23.4 试验设备

试验设备应符合 GB 16838 的要求。

5.24 恒定湿热(运行)试验

5.24.1 目的

检验组成消防联动控制系统各类设备在相对湿度高(无凝露)的环境下正常工作的能力。

5.24.2 试验方法

5.24.2.1 试验前,将试样在正常大气条件下放置 2 h~4 h。然后按正常监视状态要求,将试样与等效负载连接,接通电源,使其处于正常监视状态。

5.24.2.2 调节试验箱,使温度为 $40^{\circ}\text{C} \pm 2^{\circ}\text{C}$,相对湿度 90%~95%(先调节温度,当温度达到稳定后再加湿),观察并记录试样的工作状态;连续保持 4 d 后,立即进行基本性能试验。

5.24.2.3 取出试样,在正常大气条件下,处于正常监视状态 1 h~2 h 后,检查试样表面涂覆情况,进

行基本性能试验。

5.24.3 要求

试验期间,试样应保持正常监视状态;试验后,试样无破坏涂覆和腐蚀现象,基本性能应与试验前的基本性能保持一致。

5.24.4 试验设备

试验设备应符合 GB 16838 的相关规定。

5.25 恒定湿热(耐久)试验

5.25.1 目的

检验组成消防联动控制系统各类设备长时间承受使用环境中湿度影响的能力。

5.25.2 试验方法

5.25.2.1 在不通电的情况下,将试样置于试验箱内。

5.25.2.2 调节试验箱,使温度为 $40^{\circ}\text{C} \pm 2^{\circ}\text{C}$,相对湿度 $90\% \sim 95\%$ (先调节温度,当温度达到稳定后再加湿),连续保持 21 d。

5.25.2.3 取出试样,在正常大气条件下,恢复 12 h 后,检查试样表面涂覆情况,并接通试样电源,进行基本性能试验。

5.25.3 要求

试验后,试样无破坏涂覆和腐蚀现象,基本性能应与试验前的基本性能保持一致。

5.25.4 试验设备

试验设备应符合 GB 16838 的要求。

5.26 振动(正弦)(运行)试验

5.26.1 目的

检验组成消防联动控制系统各类设备承受振动影响的能力。

5.26.2 试验方法

5.26.2.1 将试样按正常安装方式刚性安装,使同方向的重力作用像其使用时一样(重力影响可忽略时除外),试样在上述安装方式下可放于任何高度,试验期间试样处于正常监视状态。

5.26.2.2 依次在三个互相垂直的轴线上,在 10 Hz~150 Hz 的频率循环范围内,以 0.981 m/s^2 的加速度幅值,1 倍频程每分的扫频速率,各进行 1 次扫频循环,期间观察并记录试样的工作状态。

5.26.2.3 试验后,立即检查试样外观及紧固部位,并进行基本性能试验。

5.26.3 要求

试验期间,试样应保持正常监视状态;试验后,试样不应有机械损伤和紧固部位松动现象,基本性能应与试验前的基本性能保持一致。

5.26.4 试验设备

试验设备(振动台及夹具)应符合 GB 16838 的要求。

5.27 振动(正弦)(耐久)试验

5.27.1 目的

检验组成消防联动控制系统各类设备长时间承受振动影响的能力。

5.27.2 试验方法

5.27.2.1 将试样按正常安装方式刚性安装(重力影响可忽略时除外),试样在上述安装方式下可放于任何高度,试验期间试样不通电。

5.27.2.2 依次在三个互相垂直的轴线上,在 10 Hz~150 Hz 的频率循环范围内,以 4.905 m/s^2 的加速度幅值,1 倍频程每分的扫频速率,各进行 20 次扫频循环。

5.27.2.3 试验后,立即检查试样外观及紧固部位,并接通试样电源,进行基本性能试验。

GB 16806—2006

5.27.3 要求

试验后,试样不应有机械损伤和紧固部位松动现象,基本性能应与试验前的基本性能保持一致。

5.27.4 试验设备

试验设备(振动台及夹具)应符合 GB 16838 的要求。

5.28 碰撞试验

5.28.1 目的

检验组成消防联动控制系统各类设备表面部件在经受碰撞时的可靠性。

5.28.2 试验方法

5.28.2.1 按正常监视状态要求,将试样与等效负载连接,接通电源,使其处于正常监视状态。

5.28.2.2 对试样表面上的每个易损部件(如指示灯、显示器等)施加 3 次能量为 $0.5\text{ J} \pm 0.04\text{ J}$ 的碰撞。在进行试验时应小心进行,以确保上一组(3 次)碰撞的结果不对后续各组碰撞的结果产生影响。试验期间,观察并记录试样的工作状态;试验后,进行基本性能试验。

5.28.3 要求

试验期间,试样应保持正常监视状态;试验后,试样不应有机械损伤和紧固部位松动现象,基本性能应与试验前的基本性能保持一致。

5.28.4 试验设备

试验设备应符合 GB 16838 的要求。

5.29 冲击试验

5.29.1 目的

检验组成消防联动控制系统各类设备经受非多次重复性冲击的适应性及其结构的完好性。

5.29.2 试验方法

5.29.2.1 将试样按刚性安装在冲击试验台上,启动冲击试验台,对质量为 $M(\text{kg})$ 的试样,以峰值加速度为 $(100-20 \times M) \times 10\text{ m/s}^2$,脉冲持续时间为 6 ms 的半正弦波脉冲,对试样的 3 个相互垂直的轴线中的每个方向连续冲击 3 次,总计 18 次。

5.29.2.2 冲击结束后,立即检查试样外观及紧固部位,并进行基本性能试验。

5.29.3 要求

试验后,试样不应有机械损伤和紧固部位松动现象,基本性能应与试验前的基本性能保持一致。

5.29.4 试验设备

试验设备应满足 GB 16838 的要求。

5.30 雨淋试验

5.30.1 目的

检验消火栓按钮在消火栓漏水时工作的适应性。

5.30.2 试验方法

5.30.2.1 将试样按制造商的规定安装于试验箱内,按规定使试样处于正常监视状态,然后启动试样,使系统处于启动工作状态。

5.30.2.2 按 GB 16838 中规定的雨淋试验方法对试样施加雨淋试验,期间观察并记录试样及其监控设备的状态。

5.30.2.3 雨淋试验后,复位试样并按 5.12.1 的规定进行动作性能试验。

5.30.3 要求

- a) 雨淋试验期间,试样及其监控设备的状态不应发生变化;
- b) 复位后,试样不应发出启动信号、回答信号、故障信号;
- c) 动作性能试验结果应满足 5.12.1.3 的要求;

5.30.4 试验设备

试验设备应满足 GB 16838 的规定。

5.31 高温(运行)试验

5.31.1 目的

检验消防栓按钮在高温条件下工作的适应性。

5.31.2 试验方法

5.31.2.1 将试样放入试验箱内,按制造商的规定使试样处于正常监视状态。在正常大气条件下保持 1 h,然后以不大于 $1^{\circ}\text{C}/\text{min}$ 的升温速率,使试验箱内温度升至 $55^{\circ}\text{C}\pm 2^{\circ}\text{C}$,在此条件下稳定 16 h,观察并记录试样状态。在稳定期间最后 30 min 内,启动试样(具有测试手段的试样通过测试手段模拟启动)。

5.31.2.2 关断监控设备,取出试样,在正常大气条件下恢复 1 h 以上。然后复位试样,按 5.12.1 的规定进行动作性能试验。

5.31.3 要求

- a) 高温环境期间,除启动外,试样不应发出启动信号、回答信号、故障信号;
- b) 试样启动后,应发出启动信号,点亮启动确认灯,接收回答信号,点亮回答确认灯;
- c) 复位后,试样不应发出启动信号、回答信号、故障信号;
- d) 动作性能试验结果应满足 5.12.1.3 的要求。

5.31.4 试验设备

试验设备应满足 GB 16838 的规定。

5.32 交变湿热(运行)试验

5.32.1 目的

检验消防栓按钮在相对湿度高(无凝露)的环境下正常工作的能力。

5.32.2 试验方法

5.32.2.1 将试样放入试验箱内,按制造商的规定使试样处于正常监视状态。

5.32.2.2 按 GB 16838 中相应条款规定的试验方法,对试样进行高温温度为 $40^{\circ}\text{C}\pm 2^{\circ}\text{C}$ 、2 个循环周期的交变湿热(运行)试验。期间观察并记录试样状态。

5.32.2.3 关断电源和监视设备,取出试样,在正常大气条件下恢复 1 h 以上。然后按 5.12.1 的规定进行动作性能试验。

5.32.3 要求

- a) 湿热环境期间,试样不应发出启动信号、回答信号、故障信号;
- b) 动作性能试验结果应满足 5.12.1.3 的要求;

5.32.4 试验设备

试验设备应满足 GB 16838 的相关规定。

5.33 SO₂ 腐蚀(耐久)试验

5.33.1 目的

检验消防栓按钮抗 SO₂ 腐蚀的能力。

5.33.2 试验方法

5.33.2.1 试样连接足够长的非镀锡铜导线,以保证腐蚀环境后可直接进行动作性能试验。腐蚀环境期间试样不通电。

5.33.2.2 将试样按制造商的规定安装在一个温度为 $25^{\circ}\text{C}\pm 2^{\circ}\text{C}$ 、SO₂ 浓度为 $(25\pm 5)\times 10^{-6}$ (体积比)、相对湿度为 $93\%\pm 3\%$ 的试验箱中,持续 21 d。

5.33.2.3 腐蚀环境后,将试样放置在温度为 $40^{\circ}\text{C}\pm 2^{\circ}\text{C}$ 、相对湿度低于 50% 的试验箱中干燥 16 h 后,再将试样取出,在正常大气条件下恢复 1 h 以上,按规定连接,并接通电源,观察并记录试样状态。若试

GB 16806—2006

样能处于正常监视状态,然后按 5.12.1 的规定进行动作性能试验。

5.33.3 要求

- a) 腐蚀环境后,接通电源和监视设备,试样不应发出启动信号、回答信号、故障信号;
- b) 动作性能试验结果应满足 5.12.1.3 的要求;

5.33.4 试验设备

试验设备应满足 GB 16838 的规定。

6 检验规则

6.1 产品出厂检验

制造商在产品出厂前应对消防联动控制系统各类设备按 5.1.5 条要求进行检查,并至少进行下述试验项目的检验:

- a) 基本性能试验;
- b) 绝缘电阻试验;
- c) 泄漏电流试验或电气强度试验。

制造商应规定抽样方法、检验和判定规则。

6.2 型式检验

6.2.1 型式检验项目为本标准第 5 章规定的试验项目。在出厂检验合格的产品中抽取检验样品。

6.2.2 有下列情况之一时,应进行型式检验:

- a) 新产品或老产品转厂生产时的试制定型;
- b) 正式生产后,产品的结构、主要部(器)件或元器件、生产工艺等有较大的改变,可能影响产品性能或正式投产满 5 年;
- c) 产品停产一年以上,恢复生产;
- d) 出厂检验结果与上次型式检验结果差异较大;
- e) 发生重大质量事故。

6.2.3 按 GB 12978 规定的型式检验结果判定方法进行判定。

7 标志

7.1 产品标志

消防联动控制系统各类设备应有清晰、耐久的产品标志,产品标志应包括以下内容:

- a) 产品名称;
- b) 产品型号;
- c) 制造商名称或商标;
- d) 产地;
- e) 制造日期及产品编号;
- f) 本标准标准号。

7.2 质量检验标志

消防联动控制系统各类设备应有质量检验合格标志。

附录 A
(规范性附录)
电磁性能要求

A.1 范围

本附录规定了用于消防联动控制系统的密封可充蓄电池(以下简称电池)的要求及检验方法。

A.2 试验样品及试验程序

A.2.1 试验样品

试验前,制造商应提供每种规格电池 10 支作为试验样品,并由检测人员随机编号(1#~10#)。

A.2.2 试验程序

表 A.1 试验程序

项目编号	试验项目	试样编号
A.3.1	电池外观及结构试验	1#~10#
A.3.2	电压一致性试验	1#~6#
A.3.3	电池容量试验	1#~3#
A.3.4	容量保存性能试验	7#
A.3.5	循环充放电性能试验	8#~10#
A.3.6	过放电性能试验	4#
A.3.7	最大放电电流试验	3#、5#
A.3.8	密闭反应效率试验	6#
A.3.9	防爆性能试验	1#
A.3.10	防沫性能试验	2#
A.3.11	耐冲击性能试验	3

A.3 试验

A.3.1 电池外观及结构试验

A.3.1.1 目的

根据电池外观、内部结构,考察电池是否满足用于消防应急照明和疏散指示系统长期浮充电的特殊要求。

A.3.1.2 试验方法

A.3.1.2.1 用游标卡尺检测电池外形尺寸、端子外形尺寸是否符合制造商提供的标称尺寸。

A.3.1.2.2 用电压表测量电池两极极性是否与极性标志一致。

A.3.1.2.3 检查电池的外观。

A.3.1.3 要求

- a) 电池外形尺寸、端子外形尺寸是应符合制造商提供的标称尺寸;
- b) 电池两极极性应与极性标志一致且正负极端子便于用螺栓连接;
- c) 电池外观应规整,不应有裂纹、变形及爬碱、漏液等现象。

A.3.2 电压一致性试验

GB 16806—2006

A.3.2.1 目的

检查电池组完全充电后电池电压的一致性。

A.3.2.2 试验方法

将编号为1[#]~6[#]的电池串联成电池组,依据制造商规定的充电条件对电池充电48 h,然后开路并保持24 h。测量每节电池的开路电压。

A.3.2.3 要求

电池开路电压的最大与最小电压差值不应大于表A.2的规定的。

表 A.2 开路电压

标称电压/V	开路电压的最大与最小电压差值/V
2	0.03
6	0.04
12	0.06

A.3.3 电池容量试验

A.3.3.1 目的

检查电池在常温条件下的容量与标称容量是否一致,检查在低温条件下电池的容量变化。

A.3.3.2 试验方法

将编号为1[#]~3[#]的电池,依据制造商规定的充电条件对电池充电48 h。将1[#]~2[#]电池在25℃±3℃的环境下静置12 h,以0.5 C₂₀A恒流放电至电池终止电压为1.8 V,测量放电时间。将3[#]电池在-10℃±3℃的环境下静置12 h,然后以0.5 C₂₀A恒流放电至电池终止电压为1.8 V,测量放电时间。

A.3.3.3 要求

常温条件下电池的放电时间应不小于90 min。低温条件下电池的放电时间应不小于50 min。

A.3.4 容量保存性能试验

A.3.4.1 目的

检测电池容量的保存性能。

A.3.4.2 试验方法

将7[#]电池依据制造商规定的充电条件对电池充电48 h,以0.5C₂₀A恒流放电至电池终止电压1.8 V,测量放电时间,计算电池容量并用C_a表示。然后再依据制造商规定的充电条件对电池充电48 h,将电池65℃±3℃的环境下静置11 d,以0.5C₂₀A恒流放电至电池终止电压1.8 V,测量放电时间,计算电池容量并用C_r表示。

A.3.4.3 要求

C_r与C_a的比值应不小于0.6。

A.3.5 循环充放电性能试验

A.3.5.1 目的

检测电池在循环充放电条件下的容量保存性能。

A.3.5.2 试验方法

取8[#]~10[#]电池串联为电池组,依据制造商规定的充电条件对电池充电48 h,在大气环境下静置12 h,以0.5C₂₀A恒流放电至电池终止电压1.8 V,测量放电时间,计算电池容量并用C₁表示。以0.1C₂₀A恒流充电48 h,在大气环境下静置12 h,以0.5C₂₀A恒流放电至电池终止电压1.8 V测量放电时间,计算电池容量并用C₂表示,依次类推循环10次。

A.3.5.3 要求

其中C₁~C₁₀中的最小值不得低于标称容量的90%。

A.3.6 过放电性能试验

A.3.6.1 目的

检查电池在过放电条件下容量的变化范围。

A.3.6.2 试验方法

将4#电池依据制造商规定的充电条件对电池充电48 h,以 $0.5C_{20}$ A恒流放电至电池终止电压为1.8 V,测量放电时间,计算电池容量并用 C_a 表示。继续以 $0.02C_{20}$ A恒流放电至电池终止电压为1 V。将电池正负极用 $1\ \Omega$ 、200 W的电阻连接并保持24 h,然后以开路状态保持7 d。再以 $0.1C_{20}$ A恒流充电48 h,以 $0.5C_{20}$ A恒流放电至电池终止电压为1.8 V,测量放电时间,计算电池容量并用 C_r 表示。

A.3.6.3 要求

容量保存性能 C_r 与 C_a 的比值不应小于0.9。

A.3.7 最大放电电流试验

A.3.7.1 目的

检验电池承受大电流放电的性能。

A.3.7.2 试验方法

将编号为3#、5#电池依据制造商规定的充电条件对电池充电48 h。将3#电池在 $25^\circ\text{C}\pm 3^\circ\text{C}$ 的环境下静置12 h,将5#电池在 $-10^\circ\text{C}\pm 3^\circ\text{C}$ 的环境下静置12 h。分别以 $5C_{20}$ A的恒流持续放电30 s。检查电池及极柱外观,测量电池电压。

A.3.7.3 要求

- a) 电池外观应无显著变形,极柱无熔断痕迹;
- b) 常温条件下的电池放电后电压不应小于1.83 V,低温条件下的电池放电后电压不应小于1.67 V。

A.3.8 密闭反应效率试验

A.3.8.1 目的

检验电池的密闭反应效率。

A.3.8.2 试验方法

A.3.8.2.1 将6#电池依据制造商规定的充电条件对电池充电48 h。然后以 $0.01C_{20}$ A的恒流充电96 h,安装排放气体收集装置,以 $0.005C_{20}$ A的恒流充电24 h,然后保持电池充电并收集1 h的排放气体。

A.3.8.2.2 按照下列公式计算气体排放量,其中 V 代表气体排放量,单位 $\text{mL}/\text{A}\cdot\text{h}$; P 代表当前的大气压,单位 kPa ; P_0 代表标准大气压,单位 kPa ; t 代表当前温度,单位 $^\circ\text{C}$; v 代表收集的气体体积,单位 mL ; Q 代表收集气体期间的充电量,单位 $\text{A}\cdot\text{h}$ 。

$$V = (P/P_0) \times [298/(t + 273)] \times (v/Q)$$

A.3.8.2.3 按照下列公式计算密闭效率。

$$\eta = (1 - V/684) \times 100\%$$

A.3.8.3 要求

密闭反应效率 η 值不应小于95%。

A.3.9 防爆性能试验

A.3.9.1 目的

检验电池的防爆性能。

A.3.9.2 试验方法

将编号为1#电池依据制造商规定的充电条件对电池充电48 h。在以 $0.05C_{20}$ A的恒流充电1 h,保持充电状态。在电池排气孔上方2 mm处放置一个1 A的保险丝,用24 V直流电源熔断保险丝,重复两次。期间观察电池外观是否有破裂,端子是否有酸化痕迹。

GB 16806—2006

A. 3. 9. 3 要求

电池不应产生破裂现象,端子无酸化痕迹。

A. 3. 10 防沫性能试验

A. 3. 10. 1 目的

检验电池的防沫性能。

A. 3. 10. 2 试验方法

将编号为 2# 电池依据制造商规定的充电条件对电池充电 48 h。在以 $0.05C_{20}$ A 的恒流充电 4 h,保持充电状态。在电池排气孔上方放置一个浸湿的 pH 试纸,观察试纸变化情况。

A. 3. 10. 3 要求

试纸不应产生酸化反应。

A. 3. 11 耐冲击性能试验

A. 3. 11. 1 目的

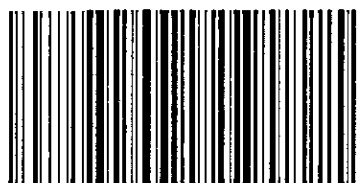
检验电池的耐冲击性能。

A. 3. 11. 2 试验方法

将编号为 3# 电池依据制造商规定的充电条件对电池充电 48 h,测量电池开路电压和内阻。使电池在 20 cm 的高度自由下落 3 次,观察电池外观变化并测量电池开路电压和内阻。

A. 3. 11. 3 要求

电池不应产生漏液现象,电池极柱不应有断裂现象;试样开路电压和内阻的变化值不应大于 10%。



GB 16806-2006

版权专有 侵权必究

*

书号:155066·1-27665